



**گروه بازرگانی  
پایا گسترش  
خورشید تابان**



[WWW.PAYAGOSTARESH.IR](http://WWW.PAYAGOSTARESH.IR)

گروه بازرگانی پایا گسترش خورشید تابان با نام تجاری پمپ خوب با در اختیار داشتن بیش از دو دهه سابقه حرفه ای در خدمت شما عزیزان است.

ما مفتخریم در زمینه ماشین آلات صنعتی و سیستم های آبرسانی و آتشنشانی، تجهیزات استخر، سونا و جکوزی در کنار شما باشیم.

همچنین اقدام به فعالیت در زمینه های مختلف واردات و تولید و فروش مستقیم به بازار مشتریان، توانسته ایم به عنوان مجموعه ای کامل با بیش از ۴۵ کارگروه متخصص، متعهد و کارآموده در خدمت شما مشتریان گرانقدر باشیم.

لذا این مجموعه با داشتن کارخانجات تولیدی و انبار مرکزی و فروشگاه و در نهایت دفتر مرکزی خود به این امر مبذول گردیده است که کالاها را با بهترین قیمت و کیفیت اصلی به دست شما عزیزان برساند.

۱ خدمات پس از فروش حرفه ای

۲ گارانتی محصولات ابارا

۳ مشاوره تخصصی

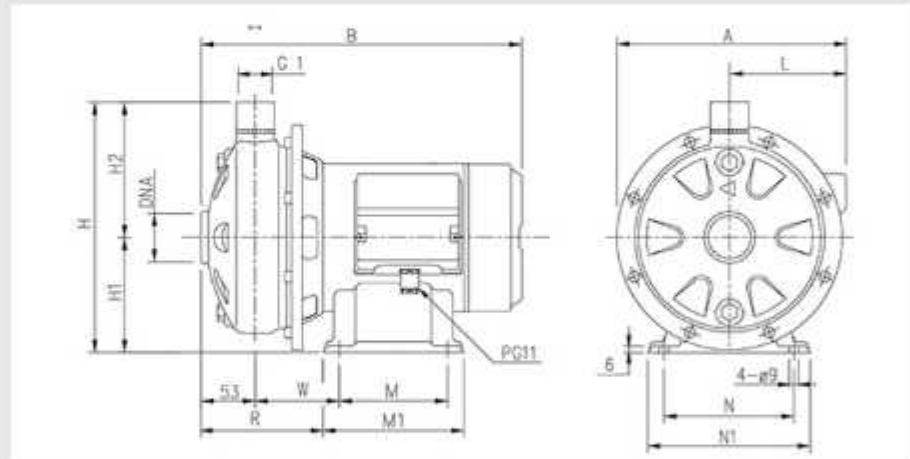
پمپ ابارا سری CD



● نحوه نامگذاری پمپ ابارا سری CD:



نقشه شماتیک



جدول فنی

PERFORMANCE TABLE

جدول فنی

| Pump type                 |                              | kW   | Capacitor |     | Absorbed Current (A) |                          |      | l/min<br>m <sup>3</sup> /h | Q = Capacity |      |      |      |      |      |      |      |      |     |
|---------------------------|------------------------------|------|-----------|-----|----------------------|--------------------------|------|----------------------------|--------------|------|------|------|------|------|------|------|------|-----|
| Single-phase<br>230V 50Hz | Three-phase<br>230/400V 50Hz |      | µF        | V.  | Single-phase         | Three-phase<br>230V 400V |      |                            | 20           | 50   | 80   | 90   | 110  | 130  | 160  | 180  | 210  | 250 |
|                           |                              |      |           |     |                      |                          |      | H = Total head             |              |      |      |      |      |      |      |      |      |     |
| CDM 70/05                 | CD 70/05                     | 0.37 | 12.5      | 450 | 3.1                  | 2.4                      | 1.4  | 20.7                       | 18.4         | 15.9 | 15   | -    | -    | -    | -    | -    | -    | -   |
| CDM 70/07                 | CD 70/07                     | 0.55 | 16        | 450 | 4.6                  | 3.5                      | 2.0  | 28                         | 24.5         | 20.5 | -    | -    | -    | -    | -    | -    | -    | -   |
| CDM 70/12                 | CD 70/12                     | 0.9  | 31.5      | 450 | 6.5                  | 5.0                      | 2.9  | 35                         | 31.2         | 26.5 | -    | -    | -    | -    | -    | -    | -    | -   |
| CDM 90/10                 | CD 90/10                     | 0.75 | 20        | 450 | 5.6                  | 4.0                      | 2.3  | 30.3                       | 27.2         | 23.6 | 22.3 | 19.5 | -    | -    | -    | -    | -    | -   |
| CDM 120/07                | CD 120/07                    | 0.55 | 16        | 450 | 4.6                  | 3.2                      | 1.85 | -                          | 20.5         | 18.7 | 18.1 | 16.8 | 15.5 | 13.7 | 12.5 | -    | -    | -   |
| CDM 120/12                | CD 120/12                    | 0.9  | 31.5      | 450 | 6.9                  | 4.9                      | 2.8  | -                          | 29.5         | 27.1 | 26.1 | 24.3 | 22.4 | 19.5 | -    | -    | -    | -   |
| CDM 120/20                | CD 120/20                    | 1.5  | 40        | 450 | 9.7                  | 7.0                      | 4.0  | -                          | 37.5         | 35.3 | 34.6 | 33.1 | 31.4 | 28.6 | -    | -    | -    | -   |
| CDM 200/12                | CD 200/12                    | 0.9  | 31.5      | 450 | 6.3                  | 4.7                      | 2.7  | -                          | -            | 20.6 | 20.2 | 19.5 | 18.5 | 17.1 | 16.1 | 14.6 | 12.5 | -   |
| CDM 200/20                | CD 200/20                    | 1.5  | 40        | 450 | 9.8                  | 7.0                      | 4.0  | -                          | -            | 31   | 30.6 | 29.7 | 28.9 | 27.5 | 26.0 | 25.1 | 23   | -   |
| CDM 200/25                | CD 200/25                    | 1.8  | -         | -   | -                    | 8.6                      | 5.0  | -                          | -            | 38   | 37.5 | 36.4 | 35.3 | 33.6 | 32.4 | 30.5 | 28   | -   |

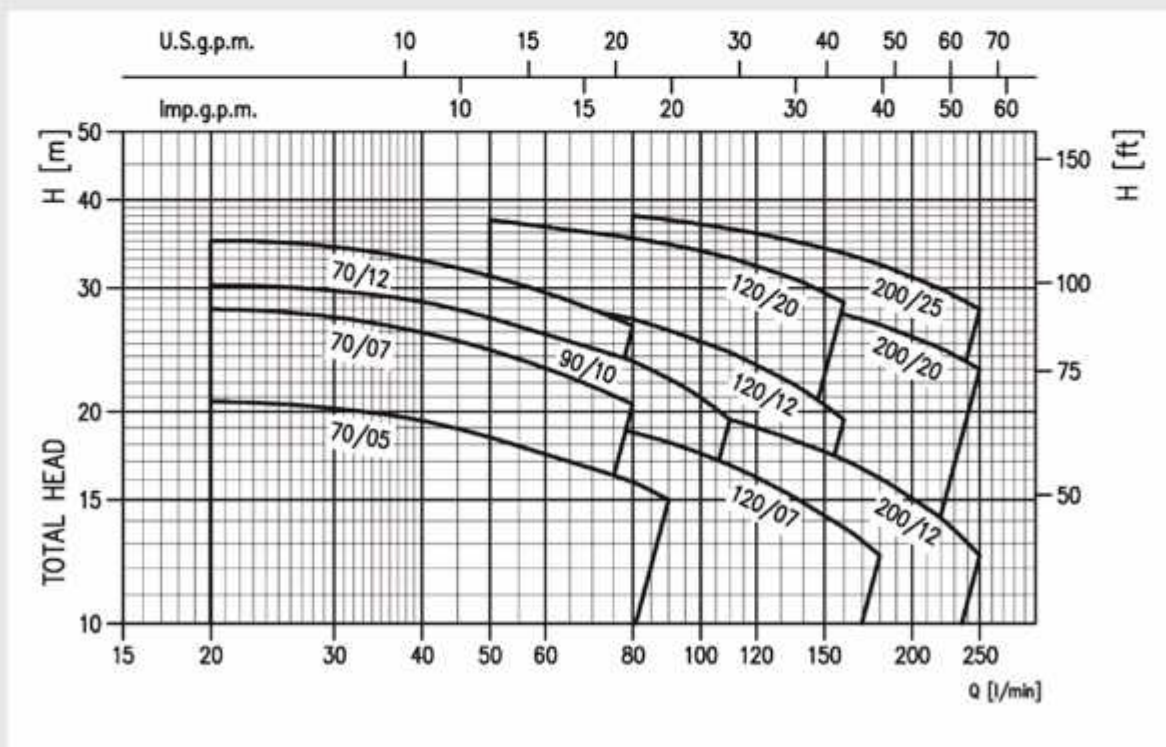
موتور

|   |                                 |
|---|---------------------------------|
| 2900  | دور موتور (rpm)                 |
| F   | کلاس عایق بندی                  |
| IP 55   | درجه محافظت                     |
| توکار   | خازن                            |
| 50  | فرکانس (Hz)                     |
| برای موتور تکفاز در نظر گرفته شده است.              |                                 |
| برای موتورهای سه فاز توسط مصرف کننده تامین می گردد. |                                 |
| استیل 304   | محافظ حرارتی اتوماتیک اضافه بار |
| استیل 304   | جنس پوسته                       |
| استیل 304   | پایه نگهدارنده                  |

پمپ

|  |                        |              |
|--|------------------------|--------------|
| آب تمیز  | نوع مایع               | مشخصات سیال  |
| 60(CD 70/05-70/07-90/10)<br>سایر 90<br>110(CDH&CDHS)               | حداکثر دما (°C)        |              |
| -10  | حداقل دما (°C)         |              |
| 8  | حداکثر فشار (Bar)      | ساختار       |
| سانتریفوژ بسته   | پروانه                 |              |
| مکانیکال سیل   | نوع آب بندی            |              |
| بهرینگ دورو بسته   | یاتاقان                | اتصالات لوله |
| 1 1/4, 1 1/2(CD 200) سایر  | مکش (In)               |              |
| 1  | رانش (In)              |              |
| استیل 304  | پوسته                  | جنس          |
| استیل 304  | پروانه                 |              |
| استیل 304  | کاسه (محل استقرار سیل) |              |
| Ceramic/Carbon/NBR<br>Ceramic/Carbon/FPM(CDH)<br>Sic/Sic/FPM(CDHS) | سیل مکانیکی            |              |
| استیل 304  | شفت                    |              |
| استیل 304  | واسطه                  |              |

نمودار آبدهی





# گروه بازرگانی پایا گسترش خورشید تابان

تهران، خیابان طالقانی، بعد از خیابان مفتح،  
پاساژ دانش، طبقه سوم، واحد ۱۰



۰۲۱-۸۸۳۰۲۵۵۹

۰۲۱-۸۸۸۳۰۰۳۲

۰۲۱-۸۸۳۱۰۵۵۶

۰۲۱-۸۸۳۰۶۷۷۳

۰۲۱-۸۸۳۰۶۲۵۰

۰۲۱-۸۸۳۲۸۱۹۴

۰۲۱-۸۸۸۳۰۰۳۱

۰۲۱-۸۸۳۲۲۰۱۲



PGOSTARESH @ GMAIL.COM

SALES @ PUMPEKHOOB.COM

