



گروه بازرگانی پایا گسترش خورشید تابان



WWW.PAYAGOSTARESH.IR

گروه بازرگانی پایا گسترش خورشید تابان با نام تجاری **پهپ خوب** با در اختیار داشتن بیش از دو دهه سابقه حرفه ای در خدمت شما عزیزان است.

ما مفتخریم در زمینه ماشین آلات صنعتی و سیستم های آبرسانی و آتشنشانی، تجهیزات استخر، سونا و جکوزی در کنار شما باشیم.

همچنین اقدام به فعالیت در زمینه های مختلف واردات و تولید و فروش مستقیم به بازار مشتریان، توانسته ایم به عنوان مجموعه ای کامل با بیش از ۴۵ کارگروه متخصص، متعهد و کارآموده در خدمت شما مشتریان گرانقدر باشیم.

لذا این مجموعه با داشتن کارخانجات تولیدی و انبار مرکزی و فروشگاه و در نهایت دفتر مرکزی خود به این امر مبذول گردیده است که کالاها را با بهترین قیمت و کیفیت اصلی به دست شما عزیزان برساند.

پمپ فشارقوی طبقاتی پمپیران سری WKL



جنس بدنه و پروانه: چدن GG-25

جنس شفت: فولاد CK45

هد: ۴۸۰ متر

دبی: ۹۵۰ متر مکعب بر ساعت

قطر خروجی: ۳۲ تا ۲۰۰ میلی متر

نوع نشتبند: نوار گرافیتی یا مکانیکال

دامنه دمای کارکرد: ۵۰- تا ۱۱۰ درجه سانتی گراد (با آببند

نوار گرافیت)، ۵۰- تا ۱۴۰ درجه سانتی گراد (با سیل مکانیکی)

کاربرد: پمپاژ آب در مصارف شهری، صنعتی و کشاورزی،

آتشنشانی، تهویه مطبوع، بوسترپمپ و...

فشار تست: ۴۰ بار

نکته: این سری، بدون موتور توسط پمپیران عرضه می گردد (کوپله غیرمستقیم).

مشخصات مدل های موجود از سری WKL در شرکت پایاگسترش خورشید تابان

زیرگروه های زیر از این سری در مجموعه موجود است:

زیرگروه WKL 32

زیرگروه WKL 40

زیرگروه WKL 50

زیرگروه WKL 65

زیرگروه WKL 80

زیرگروه WKL 100

زیرگروه WKL 125

زیرگروه WKL 150

* لازم به ذکر است که حروف A، B و C در جدول مشخصات هر زیرگروه موارد زیر هستند:

A: توان موتور بر اساس حداکثر آبدهی محاسبه شده، ممکن است در نقطه کار کمتر باشد. توان الکتروموتورهای انتخاب شده بر مبنای شرایط استاندارد (حداکثر دمای 40

درجه و ارتفاع از سطح دریا 1000 متر) انتخاب شده است. در صورتی که شرایط ایستگاه متفاوت باشد امکان تغییر توان الکتروموتور وجود دارد.

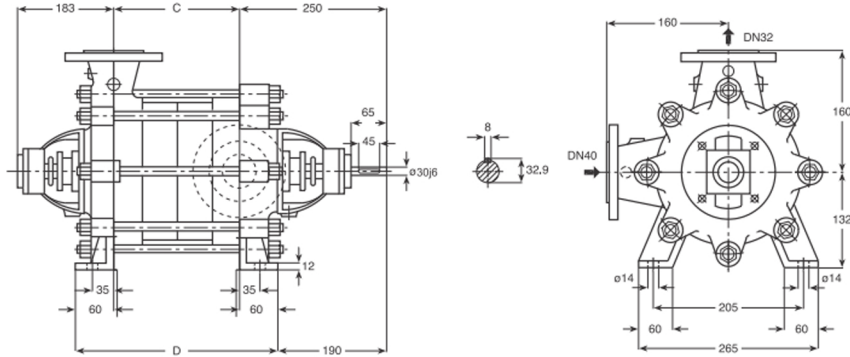
B: قطر لوله مکش الزما برابر با قطر فلنج مکش نمی باشد. قطر لوله مکش می بایست طوری انتخاب شود تا سرعت مایع در آن از ۲ متر بر ثانیه تجاوز ننماید.

C: قطر لوله رانش طوری انتخاب شود تا سرعت مایع در آن تا حد امکان پایین نگه داشته شود تا توازن اقتصادی بین قطر لوله رانش و انرژی مصرفی الکتروپمپ برقرار گردد.



مشخصات پمپ فشارقوی پمپیران زیرگروه WKL 32

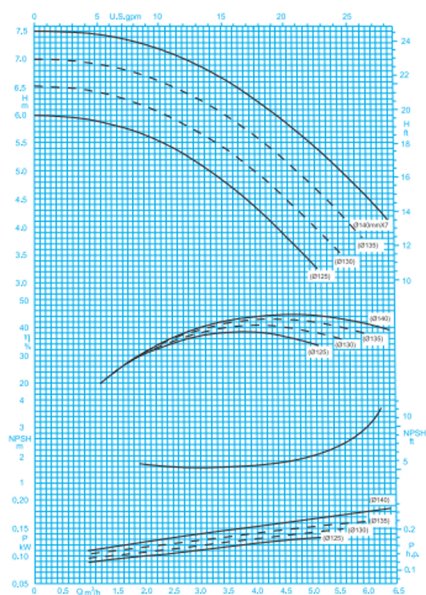
جدول ابعاد، مشخصات و نمودار آبدهی این زیرگروه در زیر آمده است: جهت مشاهده نمودار عملکرد سایر مدل ها به سایت پمپیران (pumpiran.co) مراجعه نمایید و با تنظیم موارد مربوط به دور موتور، قطر پروانه و... نمودار مورد نظر را به صورت آنلاین مشاهده نمایید.



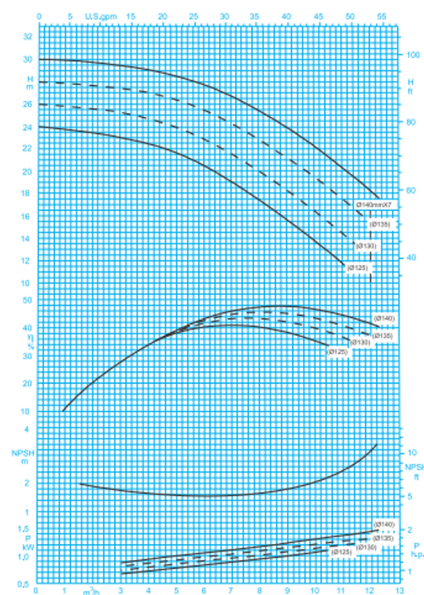
Stages No./تعداد طبقات	1	2	3	4	5	6	7	8	9	10	11	12	13	14	15	16	17
C	82	130	178	226	274	322	370	418	466	514	562	610	658	706	754	802	850
D	202	250	298	346	394	442	490	538	586	634	682	730	778	826	874	922	970

تعداد طبقات No. of Stages	دور موتور دقیقه RPM ۱۴۵۰	آبدهی (مترمکعب بر ساعت) Capacity (m ³ /h)					قطر پروانه Imp. Dia. (mm)	فلنج پمپ Pump Flange (mm)	مشخصات موتور Motor Characteristics					قطر لوله Pipe Dia. (inch)	
		6	5	4	3	2			Power / kW	قدرت / HP	I / Amp	مکش Inlet	رانش outlet		
		۰.۲۵	۰.۳۴	۰.۷۸	۰.۳۷	۰.۵			۰.۹۹	۰.۵۵	۰.۷۵	۱.۷۳	۱.۱	۱.۵	۲.۸۵
1	4	5	6	7	8	140	40	32	2.2	3	5.52	B	C		
2a	-	9	10.5	12	13	135			2.2	3	5.52				
3a	-	13	16	18	19	135			3	4	7.89				
4a	-	18	21	24	26	135			3	4	7.89				
5	23	28	31	34	36	140			4	5.5	9.26				
6	27	33	38	41	44	140			4	5.5	9.26				
7	32	39	44	48	51	140			4	5.5	9.26				
8	36	44	50	55	58	140			4	5.5	9.26				
9	41	50	57	62	66	140			4	5.5	9.26				
10	45	55	63	69	73	140			4	5.5	9.26				
11	50	61	69	76	80	140			4	5.5	9.26				
12	55	66	76	83	88	140			4	5.5	9.26				
13	59	72	82	90	95	140			4	5.5	9.26				
14	64	77	88	97	102	140			4	5.5	9.26				
15	69	83	94	103	109	140			4	5.5	9.26				
16	73	88	101	110	117	140			4	5.5	9.26				
17	78	94	107	117	124	140			4	5.5	9.26				

تعداد طبقات No. of Stages	دور موتور دقیقه RPM ۲۹۰۰	آبدهی (مترمکعب بر ساعت) Capacity (m ³ /h)				قطر پروانه Imp. Dia. (mm)	فلنج پمپ Pump Flange (mm)	مشخصات موتور Motor Characteristics					قطر لوله Pipe Dia. (inch)																															
		12	10	8	6			4	Power / kW	قدرت / HP	I / Amp	مکش Inlet	رانش outlet																															
		1.5	2	3.57	2.2			3	5.05	3	4	6.95	4	5.5	9.15	4	5.5	9.15	5.5	7.5	11.6	7.5	10	15.7	7.5	10	15.7	11	15	22	11	15	22	11	15	22	15	20	29.2	15	20	29.2	15	20
1a	-	19	23	25	27	135	40	32	1.5	2	3.57	B	C																															
1	18	22	25	27	29	140			2.2	3	5.05																																	
2a	-	39	46	51	54	135			3	4	6.95																																	
2	32	44	51	55	58	140			4	5.5	9.15																																	
3a	-	49	60	69	74	130			4	5.5	9.15																																	
3	54	66	76	83	87	140			5.5	7.5	11.6																																	
4	72	89	101	110	116	140			7.5	10	15.7																																	
5a	-	97	115	127	135	135			7.5	10	15.7																																	
5	90	111	127	138	145	140			11	15	22																																	
6	108	133	152	166	174	140			11	15	22																																	
7	127	155	178	193	203	140			11	15	22																																	
8	145	178	203	221	232	140			15	20	29.2																																	
9	163	200	229	249	261	140			15	20	29.2																																	
10a	-	195	230	255	270	135			15	20	29.2																																	
10	181	222	254	277	291	140			18.5	25	34																																	



دور موتور ۱۴۵۰ / 1450 rpm
مخنی یک طبقه / For 1 Stage

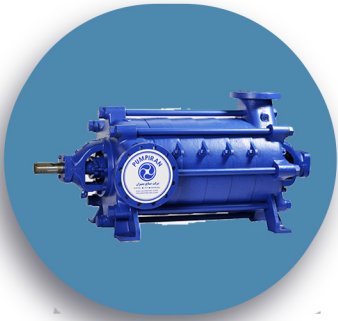


دور موتور ۲۹۰۰ / 2900 rpm
مخنی یک طبقه / For 1 Stage

مشخصات پمپ های فشار قوی پمپیران

نمودار عملکرد:

جهت مشاهده متنی های هر مدل به سایت پمپیران مراجعه نمایید و نمودار مورد نظرتان را به صورت آنلاین مشاهده نمایید..



الف. در قدم اول وارد سایت پمپیران (pumpiran.co) شده و روی نوار بالایی، سومین گزینه یعنی قسمت محصولات کلیک شود.



ب. محصول مورد نظر خود را انتخاب کنید.



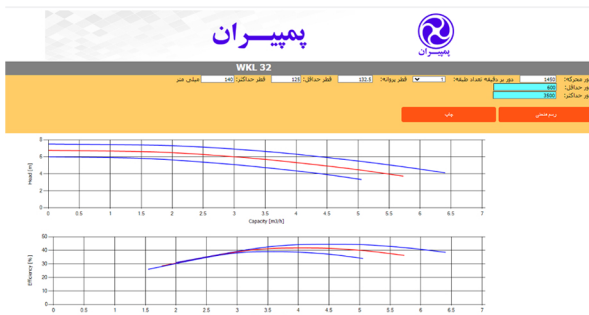
پ. در قسمت پائین توضیح محصول روی گزینه لینک جداول اطلاعات تکمیلی محصول کلیک نمایید.

فشار قوی هیلتس WKL

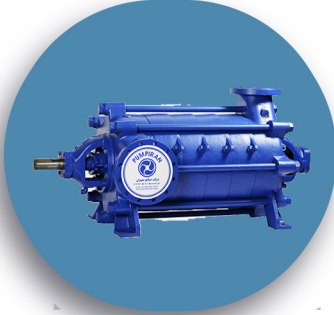
جدول اطلاعات تکمیلی محصول

مدل	سرعت دور موتور (RPM)	سرعت دور موتور (RPM)	سرعت دور موتور (RPM)	سرعت دور موتور (RPM)	سرعت دور موتور (RPM)	سرعت دور موتور (RPM)	سرعت دور موتور (RPM)	سرعت دور موتور (RPM)	سرعت دور موتور (RPM)
WKL 100	1450	1450	1450	1450	1450	1450	1450	1450	1450
WKL 150	1450	1450	1450	1450	1450	1450	1450	1450	1450
WKL 200	1450	1450	1450	1450	1450	1450	1450	1450	1450
WKL 250	1450	1450	1450	1450	1450	1450	1450	1450	1450
WKL 300	1450	1450	1450	1450	1450	1450	1450	1450	1450
WKL 350	1450	1450	1450	1450	1450	1450	1450	1450	1450
WKL 400	1450	1450	1450	1450	1450	1450	1450	1450	1450
WKL 450	1450	1450	1450	1450	1450	1450	1450	1450	1450
WKL 500	1450	1450	1450	1450	1450	1450	1450	1450	1450
WKL 550	1450	1450	1450	1450	1450	1450	1450	1450	1450
WKL 600	1450	1450	1450	1450	1450	1450	1450	1450	1450
WKL 650	1450	1450	1450	1450	1450	1450	1450	1450	1450
WKL 700	1450	1450	1450	1450	1450	1450	1450	1450	1450
WKL 750	1450	1450	1450	1450	1450	1450	1450	1450	1450
WKL 800	1450	1450	1450	1450	1450	1450	1450	1450	1450
WKL 850	1450	1450	1450	1450	1450	1450	1450	1450	1450
WKL 900	1450	1450	1450	1450	1450	1450	1450	1450	1450
WKL 950	1450	1450	1450	1450	1450	1450	1450	1450	1450
WKL 1000	1450	1450	1450	1450	1450	1450	1450	1450	1450

ت. سپس مدل محصول را انتخاب و روی گزینه نمایش متنی منحصراً بفرود کلیک کنید.

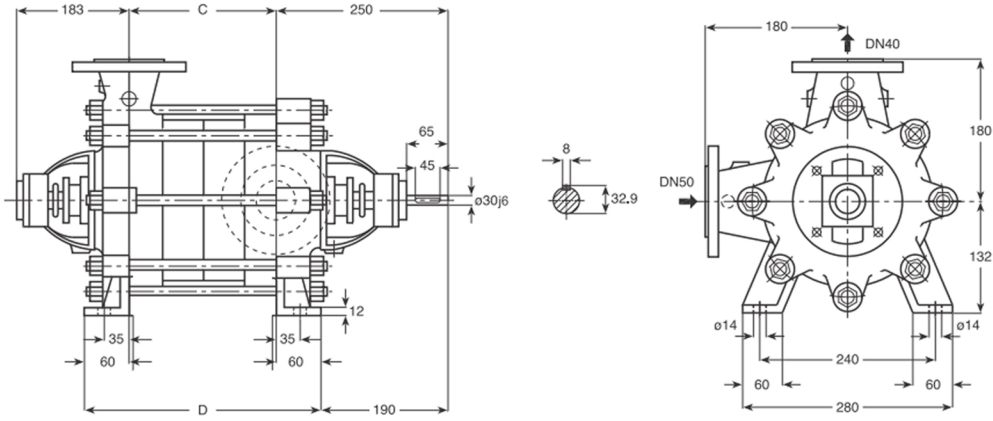


ج. در صفحه مربوطه گزینه های مربوط به دور موتور، قطر پروانه و... را تکمیل نموده تا متنی های مرتبط را مشاهده فرمایید



مشخصات پمپ فشارقوی پمپیران زیر گروه WKL 50

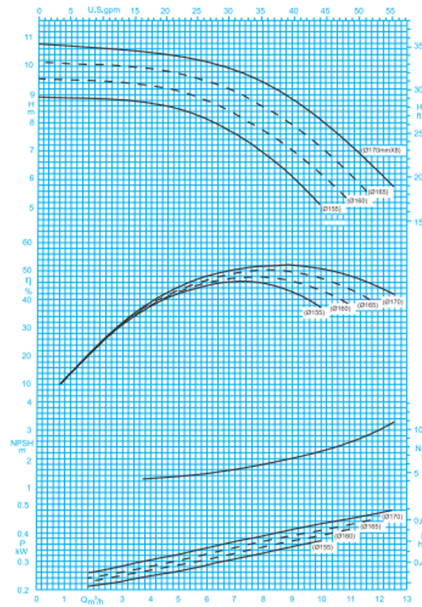
جدول ابعاد، مشخصات و نمودار آبدهی این زیر گروه در زیر آمده است: جهت مشاهده نمودار عملکرد سایر مدل ها به سایت پمپیران مراجعه نمایید و با تنظیم موارد مربوط به دور موتور، قطر پروانه و... نمودار مورد نظرتان را به صورت آنلاین مشاهده نمایید.



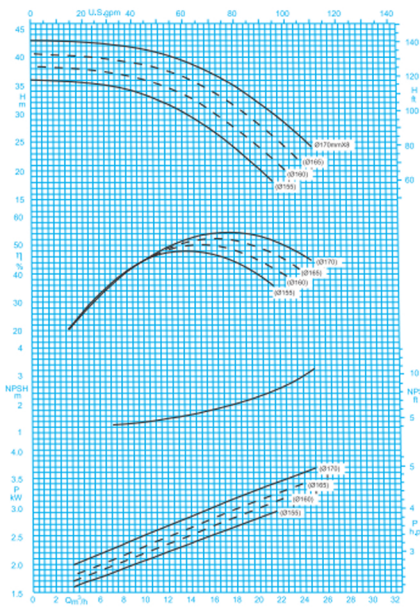
Stages No./تعداد طبقات	1	2	3	4	5	6	7	8	9	10	11	12	13	14	15	16
C	82	130	178	226	274	322	370	418	466	514	562	610	658	706	754	802
D	202	250	298	346	394	442	490	538	586	634	682	730	778	826	874	922

تعداد طبقات No. of Stages	دور موتور دقیقه RPM ۱۴۵۰	آبدهی (ترکیب بر ساعت) Capacity (m³/h)				قطر پروانه Imp. Dia. (mm)	فلنج پمپ Pump Flange (mm)	مشخصات موتور Motor Characteristics				قطر لوله Pipe Dia. (Inch)	
		۱۲	۸	۶	۴			Power / توان kW	فوردت / آمپر A / Amp	جریان / آمپر I / Amp	مکش Inlet	راش outlet	
1	6	8	10	11	170	50	40	0.55	0.75	1.73			
2	12	16	20	21	170			1.1	1.5	2.85			
3	19	24	28	31	170			2.2	3	5.52			
4	25	32	38	41	170			2.2	3	5.52			
5	32	40	47	51	170			3	4	7.89			
6	38	48	56	61	170			3	4	7.89			
7	44	57	66	72	170			4	5.5	9.26			
8	51	65	75	82	170			4	5.5	9.26			
9	57	73	85	92	170			5.5	7.5	12.2			
10	63	81	94	102	170			5.5	7.5	12.2			
11	69	89	104	113	170			7.5	10	16.5			
12	76	97	113	123	170			7.5	10	16.5			
13	82	105	123	133	170			7.5	10	16.5			
14	88	113	132	144	170			11	15	23.8			
15	99	121	142	154	170			11	15	23.8			
16	101	129	151	164	170			11	15	23.8			

تعداد طبقات No. of Stages	دور موتور دقیقه RPM ۲۹۰۰	آبدهی (ترکیب بر ساعت) Capacity (m³/h)				قطر پروانه Imp. Dia. (mm)	فلنج پمپ Pump Flange (mm)	مشخصات موتور Motor Characteristics				قطر لوله Pipe Dia. (Inch)	
		۲۴	۲۰	۱۶	۱۲			۸	Power / توان kW	فوردت / آمپر A / Amp	جریان / آمپر I / Amp	مکش Inlet	راش outlet
1	26	23	37	40	42	170	50	40	4	5.5	9.15		
2a	-	58	69	76	79	165			7.5	10	15.7		
2	52	67	75	81	84	170			11	15	22		
3a	-	84	101	113	117	165			11	15	22		
3	78	101	112	122	126	170			15	20	29.2		
4a	-	116	138	152	159	165			15	20	29.2		
4	104	135	150	162	168	170			18.5	25	34	B	C
5a	-	145	172	190	197	165			18.5	25	34		
5	131	169	188	203	210	170			22	30	39.5		
6a	-	175	208	229	239	165			22	30	39.5		
6	157	202	225	244	252	170			22	30	39.5		
7	183	236	263	285	295	170			30	40	54		

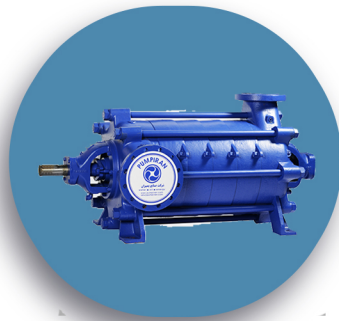


دور موتور ۱۴۵۰ / 1450 rpm
محنی یک طبقه / For 1 Stage



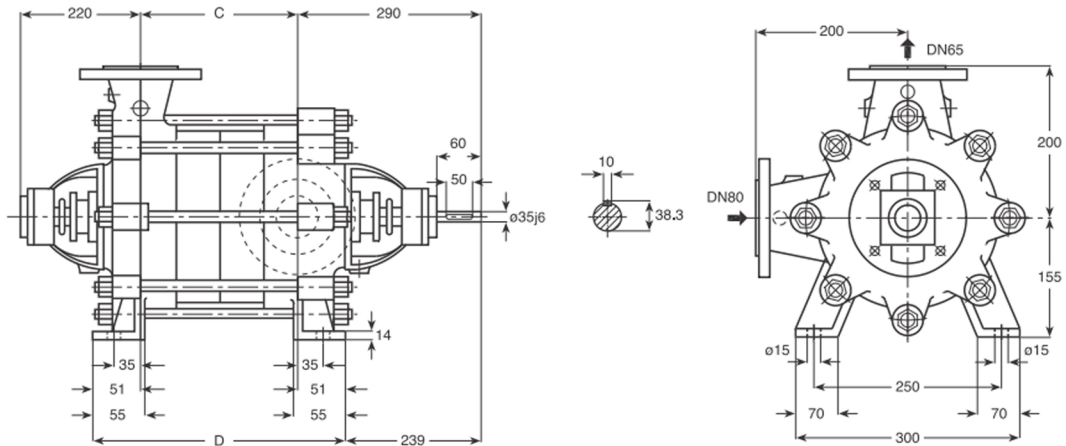
دور موتور ۲۹۰۰ / 2900 rpm
محنی یک طبقه / For 1 Stage

ISO 9906:2012 Grade 3B



مشخصات پمپ فشارقوی پمپیران زیر گروه WKL 65

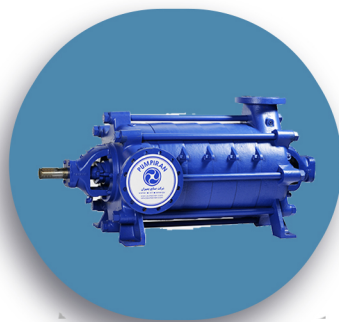
جدول ابعاد و مشخصات این زیر گروه در زیر آمده است: (جهت مشاهده نمودار عملکرد مدل ها به سایت پمپیران مراجعه نمایید و با تنظیم موارد مربوط به دور موتور، قطر پروانه و... نمودار مورد نظرتان را به صورت آنلاین مشاهده نمایید).



Stages No./تعداد طبقات	1	2	3	4	5	6	7	8	9	10	11
C	87	147	207	267	327	387	447	507	567	627	687
D	189	249	309	369	429	489	549	609	669	729	789

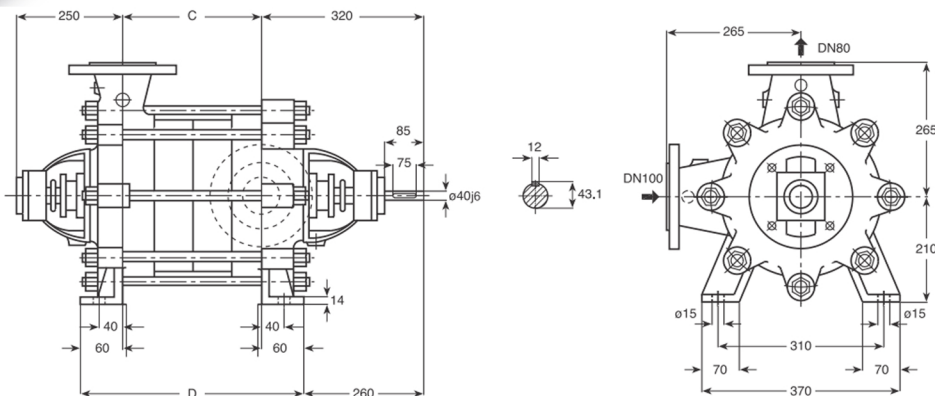
تعداد طبقات No. of Stages	دوربر دقیقه RPM 1450	آبدهی (مترمکعب بر ساعت) Capacity (m ³ /h)					قطر پروانه Imp. Dia. (mm)	فلنج پمپ Pump Flange (mm)		مشخصات موتور Motor Characteristics			قطر لوله Pipe Dia. (Inch)	
		45	38	31	24	17		مکش Inlet	رانش outlet	Power / kW	قدرت A اسببخار HP	جریان I / آمپر Amp	مکش Inlet	رانش outlet
		1	7	9	11	12		13	192	80	65	2.2	3	5.52
2	15	18	21	24	25	192	4	5.5	9.26					
3	22	28	32	36	38	192	5.5	7.5	12.2					
4	30	37	43	48	51	192	7.5	10	16.5					
5	37	46	54	60	63	192	11	15	23.8					
6	45	56	65	72	76	192	11	15	23.8					
7	52	65	76	84	89	192	15	20	32					
8	60	74	86	96	101	192	15	20	32					
9	67	84	97	108	114	192	18.5	25	36.5					
10	75	93	108	120	127	192	18.5	25	36.5					
11	82	102	119	132	140	192	18.5	25	36.5					

تعداد طبقات No. of Stages	دوربر دقیقه RPM 2900	آبدهی (مترمکعب بر ساعت) Capacity (m ³ /h)					قطر پروانه Imp. Dia. (mm)	فلنج پمپ Pump Flange (mm)		مشخصات موتور Motor Characteristics			قطر لوله Pipe Dia. (Inch)	
		80	68	56	44	32		مکش Inlet	رانش outlet	Power / kW	قدرت A اسببخار HP	جریان I / آمپر Amp	مکش Inlet	رانش outlet
		1a	-	23	30	35		38	175(170)	80	65	7.5	10	15.7
1a	30	36	41	45	47	185	11	15	22					
1	35	40	45	49	51	192	15	20	29.2					
2a	-	62	72	81	86	180	18.5	25	34					
2	69	80	90	97	102	192	22	30	39.5					
3a	-	103	117	129	137	185	30	40	54					
3	104	121	136	146	153	192	37	50	67					
4	139	161	181	195	204	192	45	60	81.5					
5	173	201	226	244	255	192	55	75	98					



مشخصات پمپ فشارقوی پمپیران زیرگروه WKL 80

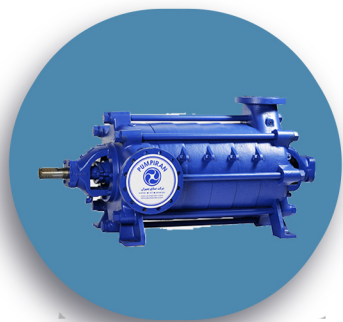
جدول ابعاد و مشخصات این زیرگروه در زیر آمده است: (جهت مشاهده نمودار عملکرد مدل ها به سایت پمپیران مراجعه نمایید و با تنظیم موارد مربوط به دور موتور، قطر پروانه و... نمودار مورد نظرتان را به صورت آنلاین مشاهده نمایید).



تعداد طبقات / Stages No.	1	2	3	4	5	6	7	8	9	10
C	110	193	276	359	442	525	608	691	774	857
D	230	313	396	479	562	645	728	811	894	977

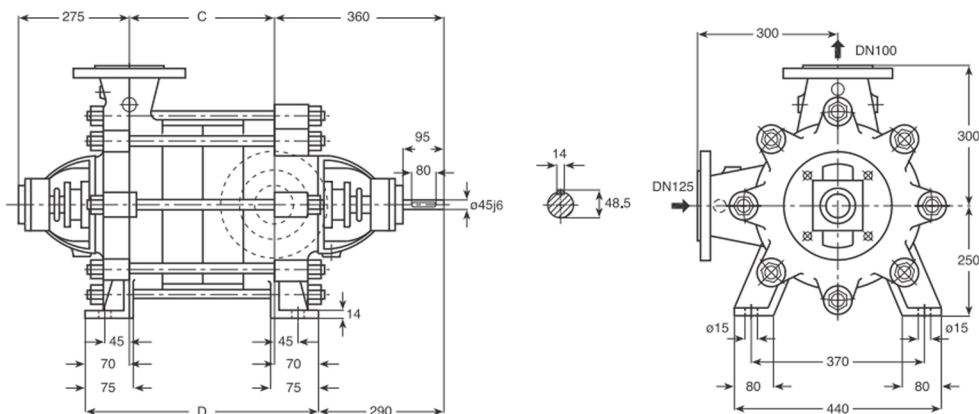
تعداد طبقات / No. of Stages	دوربر دقیقه / RPM 1450	آبدهی (مترمکعب بر ساعت) / Capacity (m ³ /h)					قطر پروانه / Imp. Dia. (mm)	فلنج پمپ / Pump Flange (mm)		مشخصات موتور / Motor Characteristics			قطر لوله / Pipe Dia. (Inch)		
		100	80	60	40	20		مکش / Inlet	رانش / outlet	Power / kW	A قدرت / کیلووات	I / آمپر	جریان / Amp	مکش / Inlet	رانش / outlet
		7	11	14	16	18		100	80	5.5	7.5	12.2	B	C	
1	ارتفاع (متر) / Head (m)	7	11	14	16	18	220	100	80	5.5	7.5	12.2	B	C	
2		14	24	29	33	36	220			11	15	23.8			
3		22	34	43	50	55	220			15	20	32			
4		29	45	57	66	73	220			18.5	25	36.5			
5		36	56	71	83	91	220			22	30	44			
6		43	67	86	100	109	220			30	40	58.5			
7		50	78	100	116	127	220			37	50	70.5			
8		58	90	114	133	146	220			37	50	70.5			
9		65	101	129	149	164	220			45	60	85.5			
10		72	113	143	166	182	220			45	60	85.5			

تعداد طبقات / No. of Stages	دوربر دقیقه / RPM 2900	آبدهی (مترمکعب بر ساعت) / Capacity (m ³ /h)					قطر پروانه / Imp. Dia. (mm)	فلنج پمپ / Pump Flange (mm)		مشخصات موتور / Motor Characteristics			قطر لوله / Pipe Dia. (Inch)		
		170	140	110	80	50		مکش / Inlet	رانش / outlet	Power / kW	A قدرت / کیلووات	I / آمپر	جریان / Amp	مکش / Inlet	رانش / outlet
		-	-	36	44	49		205(180)	100	80	18.5	25	34	B	C
1a	-	-	36	44	49	205(180)	18.5	25			34				
1a	-	35	45	52	56	205	22	30			39.5				
1a	35	47	56	63	67	215	30	40			54				
1	41	51	59	66	70	220	37	50			67				
2a	-	73	93	106	116	205	45	60			81.5				
2a	64	88	106	120	129	210	55	75			98				
2	81	101	117	131	141	220	75	100			131				
3a	-	120	150	169	184	210	75	100			131				
3a	106	142	168	189	202	215	90	125			158				
3	121	152	176	197	212	220	110	150			193				
4a	128	176	212	240	258	210	110	150			193				



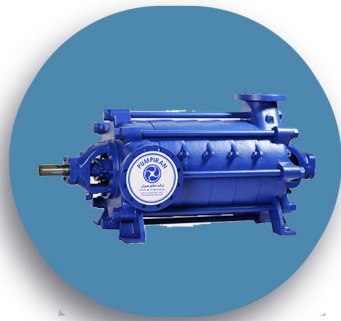
مشخصات پمپ فشارقوی پمپیران زیرگروه WKL100

جدول ابعاد و مشخصات این زیرگروه در زیر آمده است: (جهت مشاهده نمودار عملکرد مدل ها به سایت پمپیران مراجعه نمایید و با تنظیم موارد مربوط به دور موتور، قطر پروانه و... نمودار مورد نظر تان را به صورت آنلاین مشاهده نمایید).



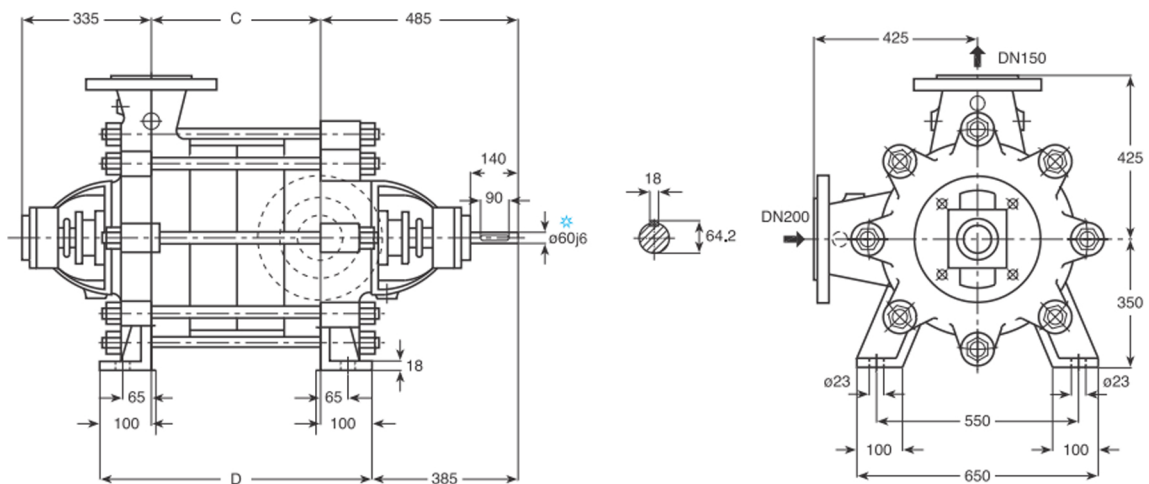
Stages No./ تعداد طبقات	1	2	3	4	5	6	7	8
C	135	235	335	435	535	635	735	835
D	275	375	475	575	675	775	875	975

تعداد طبقات No. of Stages	دوربر دقیقه RPM ۱۴۵۰	آبدهی (مترمکعب بر ساعت) Capacity (m ³ /h)					قطر پروانه Imp. Dia. (mm)	فلنج پمپ Pump Flange (mm)		مشخصات موتور Motor Characteristics			قطر لوله Pipe Dia. (Inch)	
		200	160	120	80	40		مکش Inlet	رانش outlet	Power / kW	قدرت A کیلووات	جریان I / آمپر	مکش Inlet	رانش outlet
		1	2	3	4a	4		5a	5	6	7a	7	8a	8
1	ارتفاع (متر) Head (m)	11	17	22	25	27	265	125	100	15	20	32	B	C
2		23	35	43	49	53	265			30	40	58.5		
3		35	52	65	74	80	265			37	50	70.5		
4a		42	65	82	95	103	260			45	60	85.5		
4		46	70	86	98	104	265			55	75	104		
5a		50	80	101	117	127	260			55	75	104		
5		58	87	108	123	133	265			75	100	141		
6		70	104	130	148	160	265			75	100	141		
7a		-	109	140	161	176	260			75	100	141		
7		81	123	151	172	187	265			90	125	163		
8a		83	130	165	189	206	260			90	125	163		
8		93	139	173	197	213	265			110	150	205		



مشخصات پمپ فشارقوی پمپیران زیرگروه WKL150

جدول ابعاد و مشخصات این زیرگروه در زیر آمده است: (جهت مشاهده نمودار عملکرد مدل ها به سایت پمپیران مراجعه نمایید و با تنظیم موارد مربوط به دور موتور، قطر پروانه و... نمودار مورد نظر تان را به صورت آنلاین مشاهده نمایید).



Stages No./ تعداد طبقات	1	2	3	4	5	6
C	215	360	505	650	795	940
D	415	560	705	850	995	1140

*Ø65 in WKL 150/6

تعداد طبقات No. of Stages	دوربر دقیقه ۱۴۵۰ RPM 1450	آبدهی (مترمکعب بر ساعت) Capacity (m ³ /h)					قطر پروانه Imp. Dia. (mm)	فلنج پمپ Pump Flange (mm)		مشخصات موتور Motor Characteristics			قطر لوله Pipe Dia. (Inch)	
		440	360	280	200	120		مکش Inlet	رانش outlet	Power / kW	قدرت A کیلووات HP	I / آمپر Amp	مکش Inlet	رانش outlet
1	ارتفاع (متر) Head (m)	33	38	43	47	51	360	200	150	75	100	141	B	C
2a		-	56	68	76	84	330			90	125	163		
2a		56	66	76	85	95	345			110	150	205		
2		66	77	86	95	102	360			132	180	243		
3a		84	99	115	127	141	345			160	218	294		
3		99	115	130	143	154	360			200	270	362		
4a		105	130	150	170	190	345			200	270	362		
4		132	154	173	190	205	360			250	340	445		
5a		140	165	190	212	237	345			250	340	445		
5		164	192	216	238	256	360			315	427	519		
6a		168	198	230	254	282	345			315	427	519		
6		198	230	260	286	308	360			355	480	628		



گروه بازرگانی پایا گسترش خورشید تابان

تهران، خیابان طالقانی، بعد از خیابان مفتح،
پاساژ دانش، طبقه سوم، واحد ۱۰



۰۲۱-۸۸۳۰۲۵۵۹

۰۲۱-۸۸۸۳۰۰۳۲

۰۲۱-۸۸۳۱۰۵۵۶

۰۲۱-۸۸۳۰۶۷۷۳

۰۲۱-۸۸۳۰۶۲۵۰

۰۲۱-۸۸۳۲۸۱۹۴

۰۲۱-۸۸۸۳۰۰۳۱

۰۲۱-۸۸۳۲۲۰۱۲



PGOSTARESH @ GMAIL.COM

SALES @ PUMPEKHOOB.COM

