



**گروه بازرگانی  
پایا گسترش  
خورشید تابان**



[WWW.PAYAGOSTARESH.IR](http://WWW.PAYAGOSTARESH.IR)

گروه بازرگانی پایا گسترش خورشید تابان با نام تجاری **پهپ خوب** با در اختیار داشتن بیش از دو دهه سابقه حرفه ای در خدمت شما عزیزان است.

ما مفتخریم در زمینه ماشین آلات صنعتی و سیستم های آبرسانی و آتشنشانی، تجهیزات استخر، سونا و جکوزی در کنار شما باشیم.

همچنین اقدام به فعالیت در زمینه های مختلف واردات و تولید و فروش مستقیم به بازار مشتریان، توانسته ایم به عنوان مجموعه ای کامل با بیش از ۴۵ کارگروه متخصص، متعهد و کارآموده در خدمت شما مشتریان گرانقدر باشیم.

لذا این مجموعه با داشتن کارخانجات تولیدی و انبار مرکزی و فروشگاه و در نهایت دفتر مرکزی خود به این امر مبدول گردیده است که کالاها را با بهترین قیمت و کیفیت اصلی به دست شما عزیزان برساند.

## پمپ های گریز از مرکز کوپله دستی پمپیران سری EN



جنس بدنه و پروانه: چدن GG-25

جنس شفت: فولاد CK45

محدوده هد: ۵ تا ۹۰ متر

محدوده دبی: ۵ تا ۱۶۵۰ متر مکعب بر ساعت

قطر خروجی: ۳۲ تا ۳۰۰ میلی متر

نوع نشتبند: نوار گرافیتی یا مکانیکال

دامنه دمای کارکرد: ۵۰- تا ۱۱۰ درجه سانتی گراد (با آببند)

نوار گرافیت)، ۵۰- تا ۱۴۰ درجه سانتی گراد (با سیل مکانیکی)

کاربرد: پمپاژ آب در مصارف شهری، صنعتی و کشاورزی

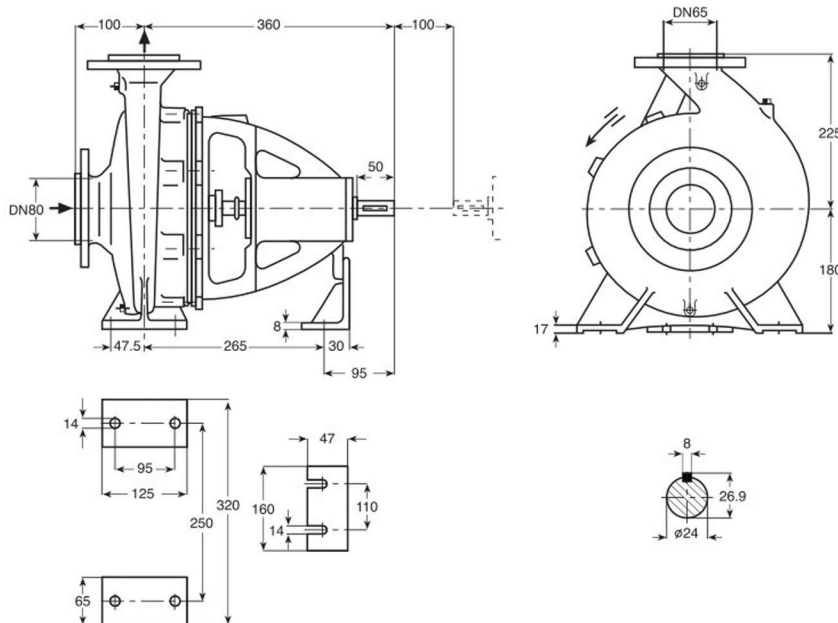
فشار تست: ۱۶ بار

نکته: این سری، بدون موتور توسط پمپیران عرضه می گردد.

مشخصات مدل های موجود از سری EN در شرکت پایگسترش:

### CENTRIFUGAL PUMP 65-200

### پمپ گریز از مرکز ۲۰۰-۶۵



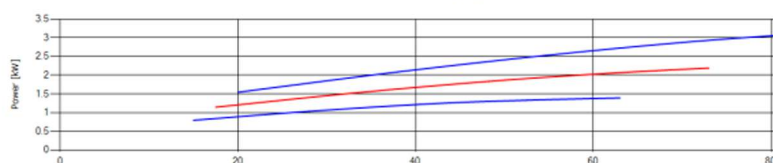
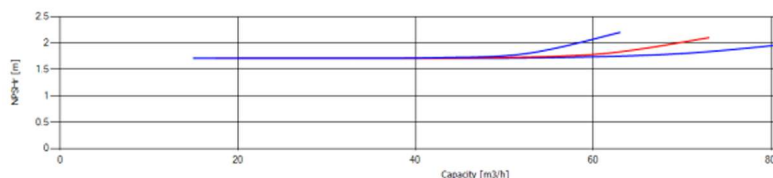
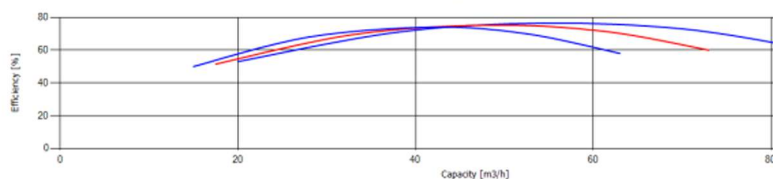
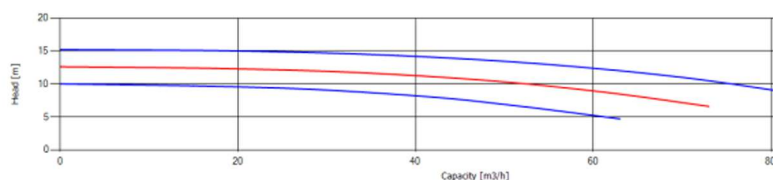


## مشخصات گریز از مرکز پمپیران مدل 65.200L

### نمودار آبدهی در دور موتور ۱۴۵۰

دور محرکه: ۱۴۵۰ دور بر دقیقه تعداد طبقه: ۱ قطر پروانه: ۱۸۹.۵ قطر حداقل: ۱۷۰ قطر حداکثر: ۲۰۹ میلی  
 متر  
 دور حداقل: ۶۰۰  
 دور حداکثر: ۳۰۰۰

رسم ششگانه



### جدول ویژگی های این پمپ در دور موتور ۱۴۵۰

دور ۱۴۵۰ RPM 1450	آبدهی (مترمکعب بر ساعت) Capacity (m <sup>3</sup> /h)					قطر پروانه Imp. Dia. (mm)	فلنج پمپ Pump Flange (mm)		مشخصات موتور Motor Characteristics			قطر لوله Pipe Dia. (Inch)	
	20	40	50	60	70		مکش Inlet	رانش outlet	Power / kW	قدرت * HP	جریان I / آمپر Amp	مکش Inlet	رانش outlet
	کیلووات	اسب بخار	آمپر	مکش	رانش								
ارتفاع (متر)	14.9	14.1	13.3	12.2	10.9	209	80	65	4	5.5	8.8	**	***
	13.7	12.7	11	10.4	8.7	200			3	4	7.5		
Head (m)	12.3	9.7	9.5	8.8	7	190			3	4	7.5		
	10.8	8.1	7.9	7.2	5.4	180			2.2	3	5.25		

\* توان موتور بر اساس حداکثر آبدهی محاسبه شده و ممکن است در نقطه کار کمتر باشد.  
 \*\* اندازه فلنج مکش پمپ الزاماً برابر اندازه لوله مکش نمی باشد. قطر لوله مکش طوری در نظر گرفته شود تا سرعت مایع در آن از ۲ متر بر ثانیه تجاوز ننماید.  
 \*\*\* قطر لوله رانش طوری انتخاب گردد تا سرعت مایع در آن تا حد ممکن پایین نگه داشته شود تا از افت انرژی جلوگیری بعمل آید. لیکن در این مورد نیز برقراری توازنی اقتصادی بین قطر لوله رانش و انرژی پمپ لازم می باشد.  
 — ارتفاع هندسی مکش پمپ باتوجه به نقطه کار پمپ، منحنی NPSH، فشار اتمسفر محل نصب، مشخصات فیزیکی سیال و افتهای لوله مکش قابل محاسبه است.

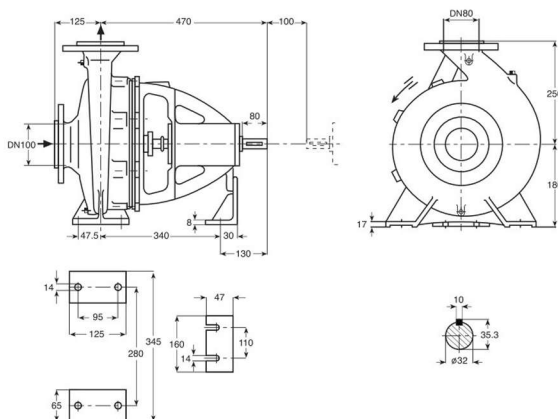


## مشخصات گریز از مرکز پمپیران مدل 80.200L

جدول مشخصات، ابعاد و نمودار آبدهی در دور موتور ۱۴۵۰

### CENTRIFUGAL PUMP 80-200

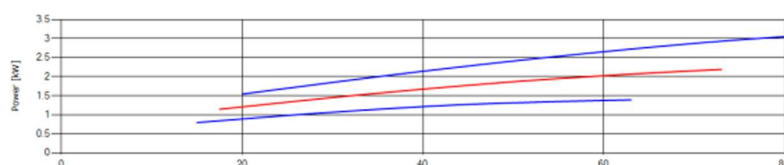
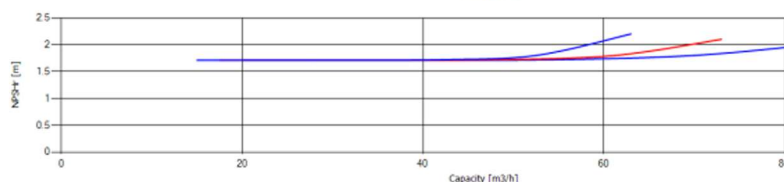
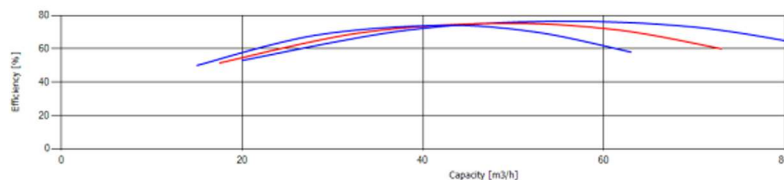
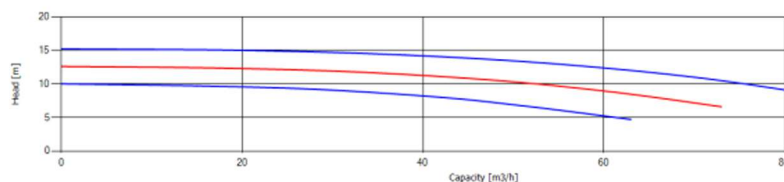
### پمپ گریز از مرکز ۲۰۰-۸۰



دور RPM ۱۴۵۰	آبدهی (مترمکعب بر ساعت) Capacity (m <sup>3</sup> /h)					قطر پروانه Imp. Dia. (mm)	فلنج پمپ Pump Flange (mm)		مشخصات موتور Motor Characteristics			قطر لوله Pipe Dia. (Inch)	
	40	60	80	100	120		مکش Inlet	راشش outlet	Power / قدرت kW کیلووات	I / جریان Amp آمپر	مکش Inlet	راشش outlet	
ارتفاع (متر) Head (m)	14.3	13.6	12.4	10.5	7.7	209	100	80	5.5	7.5	12.2	***	***
	12.9	12	10.8	8.6	5.8	200			4	5.5	8.8		
11.3	10.5	9.1	6.7	-	190	4			5.5	8.8			
9.9	9	7.4	4.7	-	180	3			4	7.5			

دور محرکه: ۱۴۵۰ دور بر دقیقه تعداد قطعه: ۱ قطر پروانه: ۱۸۹.۵ قطر حداقل: ۱۷۰ قطر حداکثر: ۲۰۹ میلی  
 متر  
 دور حداقل: ۶۰۰  
 دور حداکثر: ۳۵۰۰

رسم فنی



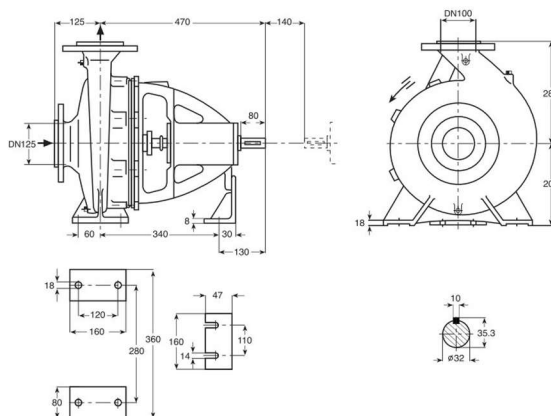


## مشخصات گریز از مرکز پمپیران مدل 100.200L

جدول مشخصات، ابعاد و نمودار آبدهی در دور موتور ۱۴۵۰

### CENTRIFUGAL PUMP 100-200

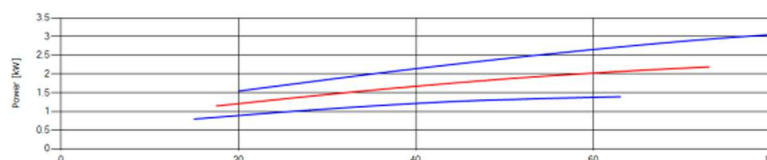
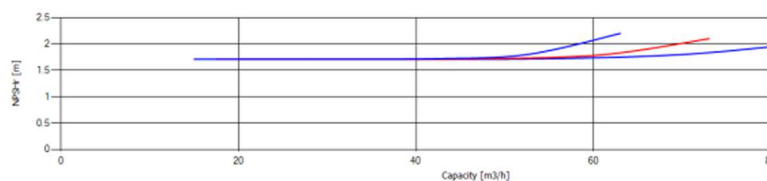
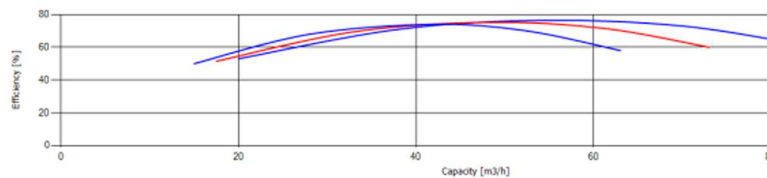
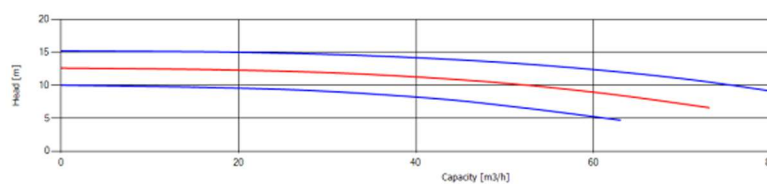
### پمپ گریز از مرکز ۱۰۰-۲۰۰



دور ۱۴۵۰ RPM	آبدهی (مترمکعب بر ساعت) Capacity (m <sup>3</sup> /h)					قطر پروانه Imp. Dia. (mm)	فلنج پمپ Pump Flange (mm)		مشخصات موتور Motor Characteristics			قطر لوله Pipe Dia. (Inch)	
	60	90	130	150	180		مکش Inlet	رانش outlet	Power / kW	قدرت / کیلووات HP	جریان I / آمپر Amp	مکش Inlet	رانش outlet
ارتفاع (متر) Head (m)	14.7	14.5	13.7	11.8	9	209	125	100	7.5	10	16.5	***	***
	13	12.6	11.6	9.6	6.3	200			7.5	10	16.5		
	11.6	11	9.8	7.4	-	190			5.5	7.5	12.2		
	10.2	9.6	8.1	5.6	-	180			5.5	7.5	12.2		

دور محرکه: ۱۴۵۰ دور بر دقیقه تعداد طبقه: ۱ قطر پروانه: ۱۸۹.۵ قطر حداقل: ۱۷۰ قطر حداکثر: ۲۰۹ میلی  
 متر  
 دور حداقل: ۶۰۰  
 دور حداکثر: ۳۵۰۰

رسم ستاتی





# گروه بازرگانی پایا گسترش خورشید تابان

تهران، خیابان طالقانی، بعد از خیابان مفتح،  
پاساژ دانش، طبقه سوم، واحد ۱۰



۰۲۱-۸۸۳۰۲۵۵۹

۰۲۱-۸۸۸۳۰۰۳۲

۰۲۱-۸۸۳۱۰۵۵۶

۰۲۱-۸۸۳۰۶۷۷۳

۰۲۱-۸۸۳۰۶۲۵۰

۰۲۱-۸۸۳۲۸۱۹۴

۰۲۱-۸۸۸۳۰۰۳۱

۰۲۱-۸۸۳۲۲۰۱۲



PGOSTARESH @ GMAIL.COM

SALES @ PUMPEKHOOB.COM

