



**گروه بازرگانی
پایا گسترش
خورشید تابان**



WWW.PAYAGOSTARESH.IR

گروه بازرگانی پایا گسترش خورشید تابان با نام تجاری **پهپ خوب** با در اختیار داشتن بیش از دو دهه سابقه حرفه ای در خدمت شما عزیزان است.

ما مفتخریم در زمینه ماشین آلات صنعتی و سیستم های آبرسانی و آتشنشانی، تجهیزات استخر، سونا و جکوزی در کنار شما باشیم.

همچنین اقدام به فعالیت در زمینه های مختلف واردات و تولید و فروش مستقیم به بازار مشتریان، توانسته ایم به عنوان مجموعه ای کامل با بیش از ۴۵ کارگروه متخصص، متعهد و کارآموده در خدمت شما مشتریان گرانقدر باشیم.

لذا این مجموعه با داشتن کارخانجات تولیدی و انبار مرکزی و فروشگاه و در نهایت دفتر مرکزی خود به این امر مبذول گردیده است که کالاها را با بهترین قیمت و کیفیت اصلی به دست شما عزیزان برساند.

OUR SERVICES
خدمات ما

۱

خدمات پس از فروش
حرفه ای

۲

گارانتی محصولات ابارا

۳

مشاوره تخصصی

سری MMD

• پمپ ابارا سری MMD



MD	32	- 200	/ 7.5	M
↓	↓	↓	↓	↓
نام مدل	سایز دهانه خروجی	کد قطر پروانه	توان موتور (KW)	فقط برای تکفاز

پمپ سانتریفیوژ MD-MMD شرکت ابارا از جنس چدن ساخته شده و دارای استاندارد EN733 می باشد. از این پمپ جهت سیستم های فشار آب، گرمایی، تهویه مطبوع، شستشو صنعتی و کاربردهای متعدد دیگر صنعتی استفاده می شود. این پمپ عملکرد مناسب، راندمان بالا و کم مصرف بوده و در برابر پوسیدگی مقاوم است.

مشخصات فنی

نوع مایع: آب تمیز

حداکثر دما: 10- تا +130 درجه سانتی گراد

حداکثر فشار (بار): 10 بار

پروانه: سانتریفیوژ بسته

نوع آب بندی: مکانیکال سیل

یاتاقان: بلبرینگ دو رو بسته

اتصالات لوله:

مکش (اینچ): 50 - 65 - 80 - 100 - 125 - 150 - 200 - 250

رانش (اینچ): 32 - 40 - 50 - 65 - 80 - 100 - 125 - 150 - 200

مشخصات پمپ

دور موتور: 1500-2900 دور در دقیقه

کلاس عایق بندی: F

درجه محافظت: IP54

خازن: توکار

فرکانس: 50 هرتز

محافظ حرارتی اتوماتیک اضافه بار:

برای موتورهای سه فاز توسط مصرف کننده تامین می گردد.

متریال پمپ و موتور

پمپ

جنس پوسته: چدن

جنس سیل مکانیکی: MMD Sic/Sic/EPDM

جنس پروانه: چدن/برنز

جنس کاسه (محل استقرار) سیل: استیل 304

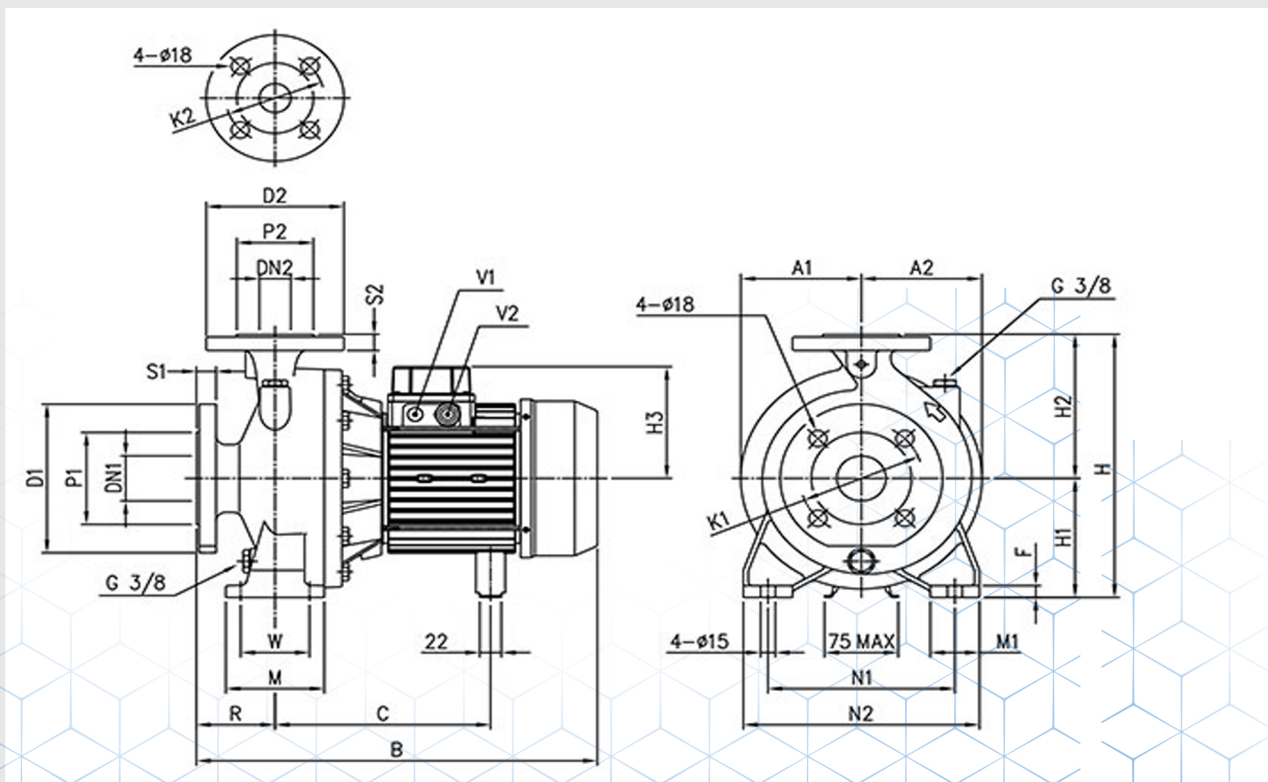
جنس شفت: استیل 304

موتور

جنس پوسته: آلومینیوم

پایه نگهدارنده: آلومینیوم/استیل

نمودار سری MMD



نمودار آبدهی

