



**گروه بازرگانی
پایا گسترش
خورشید تابان**



WWW.PAYAGOSTARESH.IR

گروه بازرگانی پایا گسترش خورشید تابان با نام تجاری **پهپ خوب** با در اختیار داشتن بیش از دو دهه سابقه حرفه ای در خدمت شما عزیزان است.

ما مفتخریم در زمینه ماشین آلات صنعتی و سیستم های آبرسانی و آتشنشانی، تجهیزات استخر، سونا و جکوزی در کنار شما باشیم.

همچنین اقدام به فعالیت در زمینه های مختلف واردات و تولید و فروش مستقیم به بازار مشتریان، توانسته ایم به عنوان مجموعه ای کامل با بیش از ۴۵ کارگروه متخصص، متعهد و کارآموده در خدمت شما مشتریان گرانقدر باشیم.

لذا این مجموعه با داشتن کارخانجات تولیدی و انبار مرکزی و فروشگاه و در نهایت دفتر مرکزی خود به این امر مبذول گردیده است که کالاها را با بهترین قیمت و کیفیت اصلی به دست شما عزیزان برساند.

OUR SERVICES
خدمات ما

۱

خدمات پس از فروش
حرفه ای

۲

گارانتی محصولات ابارا

۳

مشاوره تخصصی

سری DWO

• پمپ ابارا سری DWO



پمپ ابارا DWO سانتریفیوژ با بدنه استیل ضد زنگ AISI 304 می باشد. این پمپ پروانه باز بوده و در برابر ذرات خورنده مقاوم است. از نظر وزن از پمپ های چدنی سبک تر بوده و دارای عملکرد و راندمان بالاتری است. این پمپ در کاربردهای صنعتی قابل استفاده می باشد.

مشخصات فنی

نوع مایع: آب تمیز

حداکثر دما: 90 درجه

حداکثر فشار (بار): 8 بار

پروانه: سانتریفیوژ باز

نوع آب بندی: مکانیکال سیل

یاتاقان: بلبرینگ دو رو بسته

مشخصات پمپ

دور موتور: 2900 دور در دقیقه

کلاس عایق بندی: F

درجه محافظت: IP55

خازن: توکار

فرکانس: 50 هرتز

محافظ حرارتی اتوماتیک اضافه بار:

برای موتورهای تک فاز در نظر گرفته شده است.

برای موتور های سه فاز توسط مصرف کننده تامین می گردد.

متریال پمپ و موتور

پمپ

جنس پوسته: استیل ضد زنگ AISI 304

جنس سیل مکانیکی: Ceramic/Carbon/NBR

جنس پروانه: استیل ضد زنگ AISI 304

جنس کاسه (محل استقرار) سیل: استیل 304

جنس شفت: استیل ضد زنگ AISI 304

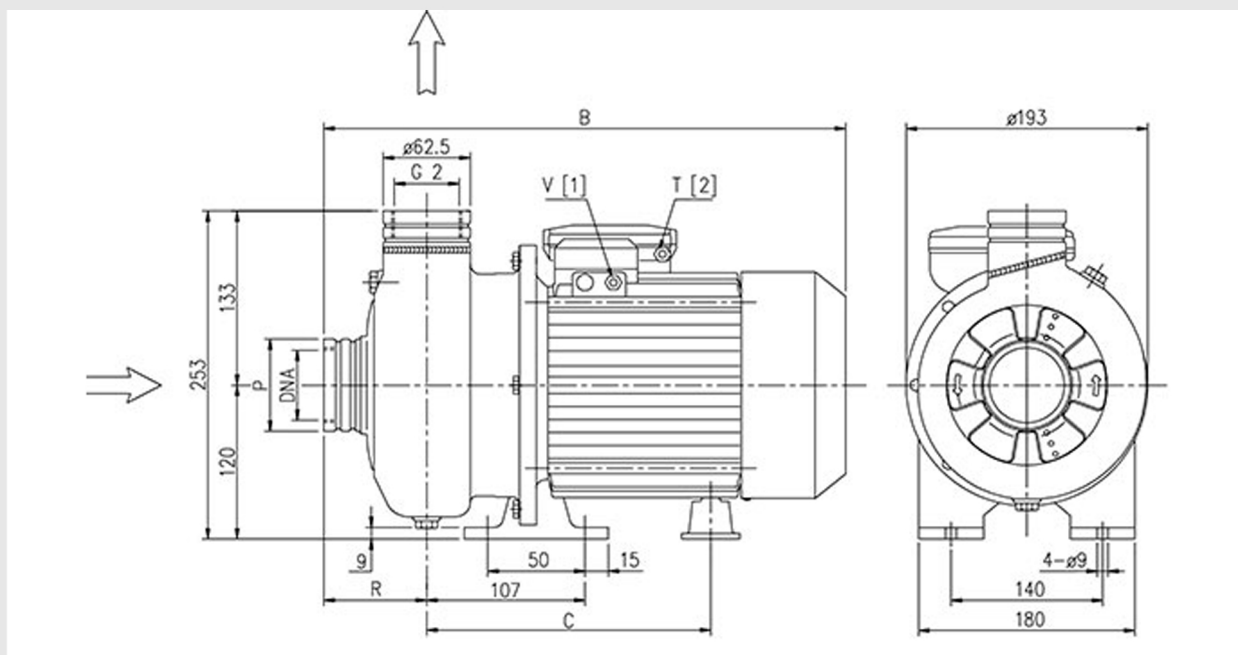
جنس واسطه: آلومینیوم

موتور

جنس پوسته: آلومینیوم

پایه نگهدارنده: آلومینیوم

نمودار و جدول وزن و ابعاد سری DW0



نمودار و جدول وزن و ابعاد سری DWO

حداکثر آبدهی (متر مکعب در ساعت)	حداکثر ارتفاع (متر)	قدرت		مدل	
		اسب بخار	کیلو وات	سه فاز	تک فاز
33	9.5	1.5	1.1	DWO 150	DWO 150 M
42	12.7	2	1.5	DWO 200	DWO 200 M
57	15	3	2.2	DWO 300	
66	17.5	4	3	DWO 400	

ابعاد (میلی متر)							وزن (کیلوگرم)		مدل	
Ø DNA	T (تک فاز)	V (سه فاز)	Ø P	R	C	B	سه فاز	تک فاز	سه فاز	تک فاز
G2	PG13.5	PG11	62.5	74	198.5	364	12.6		DWO 150	DWO 150 M
G2	PG13.5	PG11	62.5	74	198.5	364	14.4	15.7	DWO 200	DWO 200 M
G21.2		PG13.5	80	78	215.5	390	16.9		DWO 300	
G21.2		PG13.5	80	78	240.5	415	20		DWO 400	

جدول ارتفاع و آبدهی DWO

دبی = Q								قدرت		مدل	
1100	950	750	550	400	300	200	لیتر بر دقیقه 100				
66	57	42	33	24	18	12	ارتفاع = H				
								اسب بخار	کیلو وات	سه فاز	تک فاز
			5.1	6.9	7.9	8.9	9.5	1.5	1.1	DWO 150	DWO 150 M
		5.8	8.6	10.5	11.5	12.3	12.7	2	1.5	DWO 200	DWO 150 M
	7.5	9.7	11.7	12.9	13.8	14.5	15	3	2.2	DWO 300	
7.6	9.8	12.4	14.3	15.6	16.3	16.9	17.5	4	3	DWO 400	



گروه بازرگانی پایا گسترش خورشید تابان

تهران، خیابان طالقانی، بعد از خیابان مفتح،
پاساژ دانش، طبقه سوم، واحد ۵



۰۲۱-۸۸۳۰۲۵۵۹

۰۲۱-۸۸۸۳۰۰۳۲

۰۲۱-۸۸۳۱۰۵۵۶

۰۲۱-۸۸۳۰۶۷۷۳

۰۲۱-۸۸۳۰۶۲۵۰

۰۲۱-۸۸۳۲۸۱۹۴

۰۲۱-۸۸۸۳۰۰۳۱

۰۲۱-۸۸۳۲۲۰۱۲



PGOSTARESH @ GMAIL.COM

SALES @ PUMPEKHOOB.COM

