



**گروه بازرگانی  
پایا گسترش  
خورشید تابان**



[WWW.PAYAGOSTARESH.IR](http://WWW.PAYAGOSTARESH.IR)

گروه بازرگانی پایا گسترش خورشید تابان با نام تجاری **پهپ خوب** با در اختیار داشتن بیش از دو دهه سابقه حرفه ای در خدمت شما عزیزان است.

ما مفتخریم در زمینه ماشین آلات صنعتی و سیستم های آبرسانی و آتشنشانی، تجهیزات استخر، سونا و جکوزی در کنار شما باشیم.

همچنین اقدام به فعالیت در زمینه های مختلف واردات و تولید و فروش مستقیم به بازار مشتریان، توانسته ایم به عنوان مجموعه ای کامل با بیش از ۴۵ کارگروه متخصص، متعهد و کارآزموده در خدمت شما مشتریان گرانقدر باشیم.

لذا این مجموعه با داشتن کارخانجات تولیدی و انبار مرکزی و فروشگاه و در نهایت دفتر مرکزی خود به این امر مبذول گردیده است که کالاها را با بهترین قیمت و کیفیت اصلی به دست شما عزیزان برساند.

OUR SERVICES  
خدمات ما

۱

خدمات پس از فروش  
حرفه ای

۲

گارانتی محصولات ابارا

۳

مشاوره تخصصی

سری MD

## پمپ ابارا سری MD



MD	32	- 200	/ 7.5	M
↓	↓	↓	↓	↓
نام مدل	سایز دهانه خروجی	کد قطر پروانه	توان موتور (KW)	فقط برای تکفاز

پمپ سانتریفیوژ MD-MMD شرکت ابارا از جنس چدن ساخته شده و دارای استاندارد EN733 می باشد. از این پمپ جهت سیستم های فشار آب، گرمایی، تهویه مطبوع، شستشو صنعتی و کاربردهای متعدد دیگر صنعتی استفاده می شود. این پمپ عملکرد مناسب، راندمان بالا و کم مصرف بوده و در برابر پوسیدگی مقاوم است.

# مشخصات فنی

نوع مایع: آب تمیز

حداکثر دما: 10- تا +130 درجه سانتی گراد

حداکثر فشار (بار): 10 بار

پروانه: سانتریفیوژ بسته

نوع آب بندی: مکانیکال سیل

یاتاقان: بلبرینگ دو رو بسته

اتصالات لوله:

مکش (اینچ): 250 - 200 - 150 - 125 - 100 - 80 -

50 - 65

رانش (اینچ): 200 - 150 - 125 - 100 - 80 - 65 - 50

32 - 40 -

## مشخصات پمپ

دور موتور: 2900 دور در دقیقه

کلاس عایق بندی: F

درجه محافظت: IP55

خازن: توکار

فرکانس: 50 هرتز

محافظ حرارتی اتوماتیک اضافه بار:

برای موتور های سه فاز توسط مصرف کننده تامین می گردد.

## متریال پمپ و موتور

### پمپ

جنس پوسته: چدن

جنس سیل مکانیکی: سرامیک / کربن / NBR

جنس پروانه: چدن / برنز

جنس کاسه (محل استقرار) سیل: استیل 304

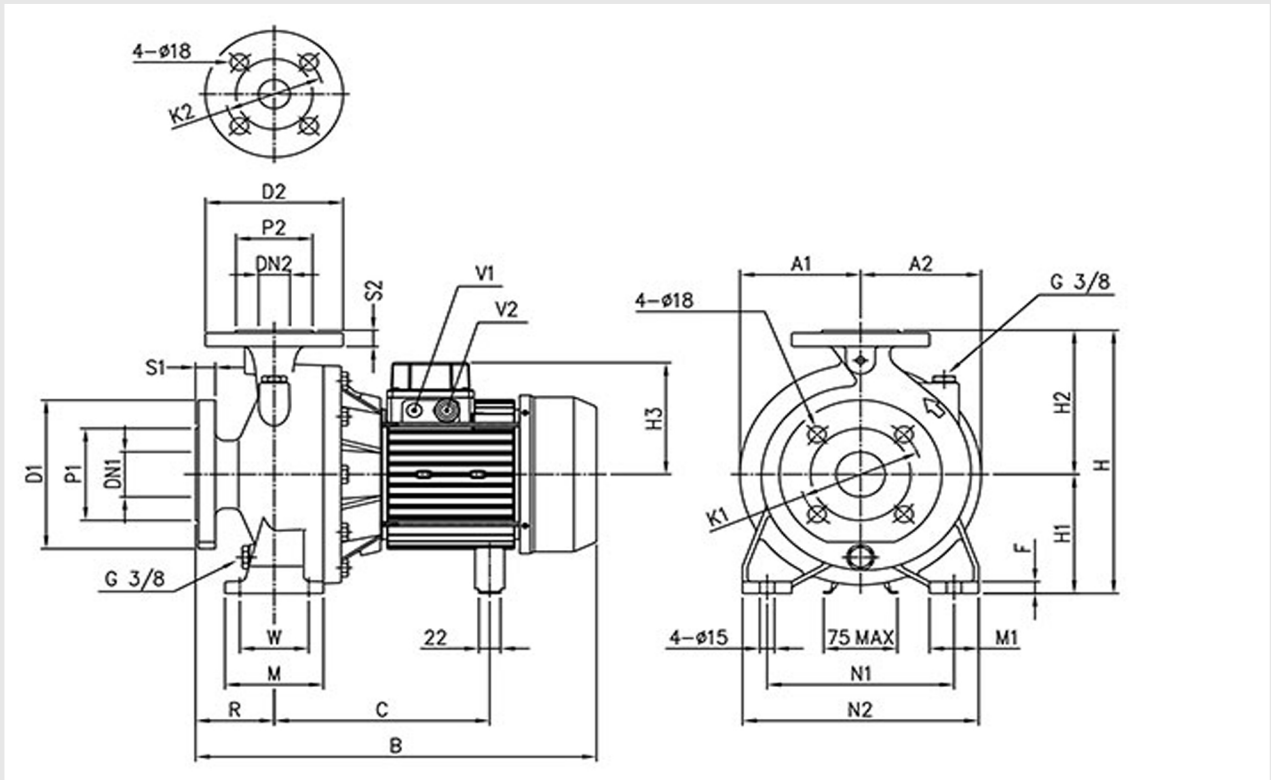
جنس شفت: استیل 304

### موتور

جنس پوسته: آلومینیوم

پایه نگهدارنده: آلومینیوم / استیل

# نمودار سری MD





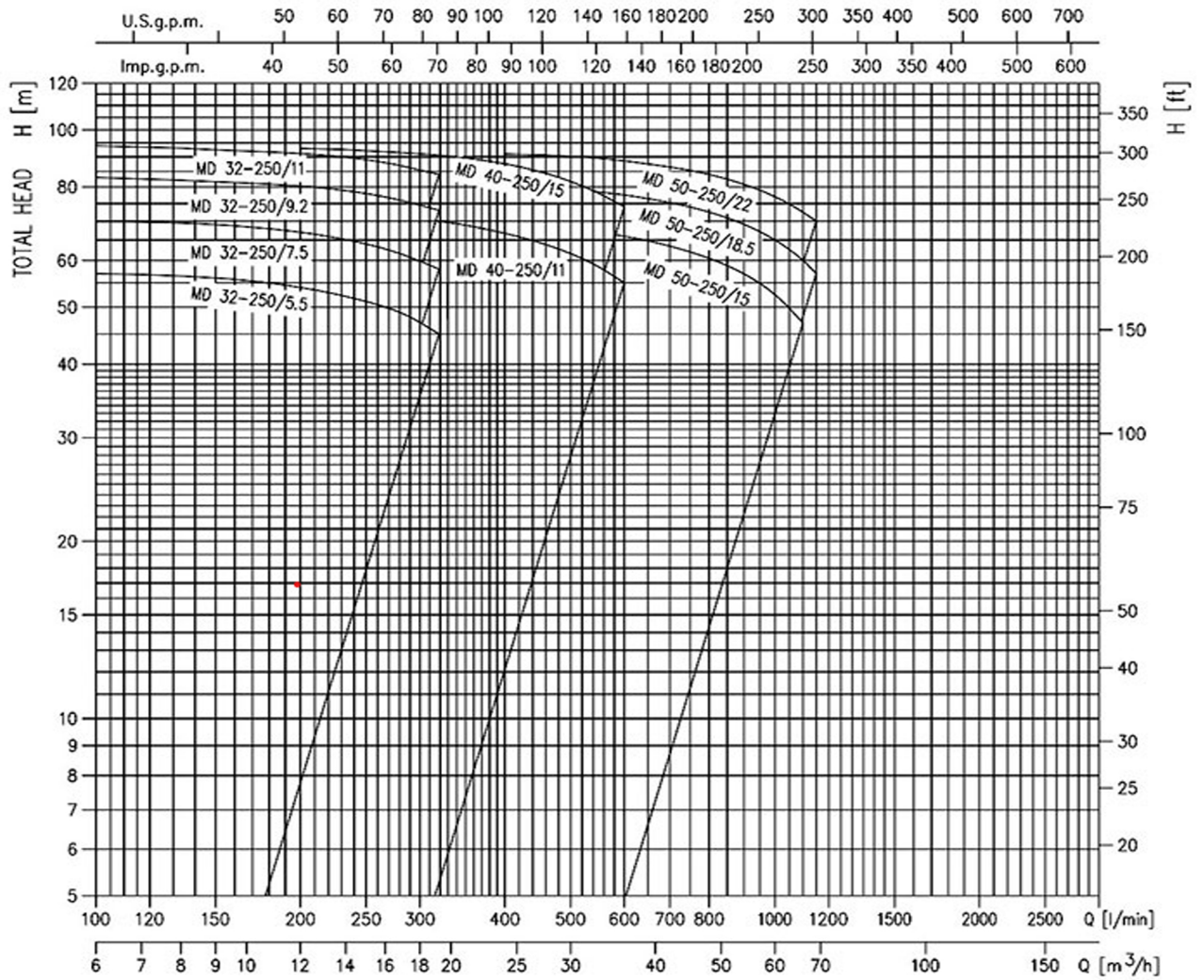
# ابعاد پمپ سری MD

ابعاد (میلی متر)																				وزن (کیلوگرم)		مدل								
V2	V1	F	C	B	A2	A1	N2	N1	M1	M	W	R	H3	H2	H1	H	S2	D2	K2	P2	DN2		S1	D1	K1	P1	DN1	*	*	
PG 16	PG 13.5	15	275	539	539	176	176	320	250	65	125	95	100	150	225	180	405	18	140	100	78	32	20	165	125	102	50	74.2	74.2	MD 32-250/5.5
PG 16	PG 13.5	15	275	557	537	176	176	320	250	65	125	95	100	150	225	180	405	18	140	100	78	32	20	165	125	102	50	77.7	77.7	MD 32-250/7.5
PG 21	PG 13.5	15	354	589	589	176	176	320	250	65	125	95	100	178	225	180	405	18	140	100	78	32	20	165	125	102	50	94.5	94.5	MD 32-250/9.2
PG 21	PG 13.5	15	354	589	589	176	176	320	250	65	125	95	100	178	225	180	405	18	140	100	78	32	20	165	125	102	50	97.4	97.4	MD 32-250/11
PG 21	PG 13.5	15	354	589	589	176	176	320	250	65	125	95	100	178	225	180	405	18	150	110	88	40	20	185	145	122	65	100.4	100.4	MD 40-250/11

# جدول آبدهی سری MD

لیتر در دقیقه 100																قدرت		مدل						
1300	1200	1150	1100	1000	800	700	667	600	550	400	320	280	250	200	لیتر در دقیقه 100	HP	kW							
متر مکعب در ساعت 6																								
ارتفاع = H																								
																38	45.7	48.6	50.4	53	56.5	7.5	5.5	MD 32-250/5.5
																53	60	62.7	64.5	67.1	70	10	7.5	MD 32-250/7.5
																65	71.4	74	75.8	78.2	81.2	12.5	9.2	MD 32-250/9.2
																73	79	82	84	86	89	15	11	MD 32-250/11
						46	49.8	56.3	60.1	68.2	71	72.2	73	74								15	11	MD 40-250/11
						70	72.9	78	81.2	88.1	90.8	91.7	92.1	92.7								20	15	MD 40-250/15
	43	46.1	49	54.2	62.6	65.7	66.6	68.2	69.2	71.2												20	15	MD 50-250/15
50	56.1	58.9	61.4	66	73.2	76.1	77	78.5	79.5	81.5												25	18.5	MD 50-250/18.5
61.5	67.7	70.4	73	77.4	84.3	86.9	87.6	88.9	89.7	91.6												30	22	MD 50-250/22

# جدول ارتفاع و آبدهی





# گروه بازرگانی پایا گسترش خورشید تابان

تهران، خیابان طالقانی، بعد از خیابان مفتح،  
پاساژ دانش، طبقه سوم، واحد ۱۰



۰۲۱-۸۸۳۰۲۵۵۹

۰۲۱-۸۸۸۳۰۰۳۲

۰۲۱-۸۸۳۱۰۵۵۶

۰۲۱-۸۸۳۰۶۷۷۳

۰۲۱-۸۸۳۰۶۲۵۰

۰۲۱-۸۸۳۲۸۱۹۴

۰۲۱-۸۸۸۳۰۰۳۱

۰۲۱-۸۸۳۲۲۰۱۲



PGOSTARESH @ GMAIL.COM

SALES @ PUMPEKHOOB.COM

