



Pompe da drenaggio con girante arretrata di tipo Vortex per il pompaggio di acque cariche e liquidi con corpi in sospensione; ideali nelle applicazioni civili e domestiche.

Drainage pump with set-back Vortex type impeller for pumping charged waters and liquids with suspended solids; ideal for civil and household applications.

Bombas de drenaje con turbina retraída de tipo Vortex para bombear aguas cargadas y líquidos con cuerpos en suspensión; ideales en las aplicaciones civiles y domésticas.

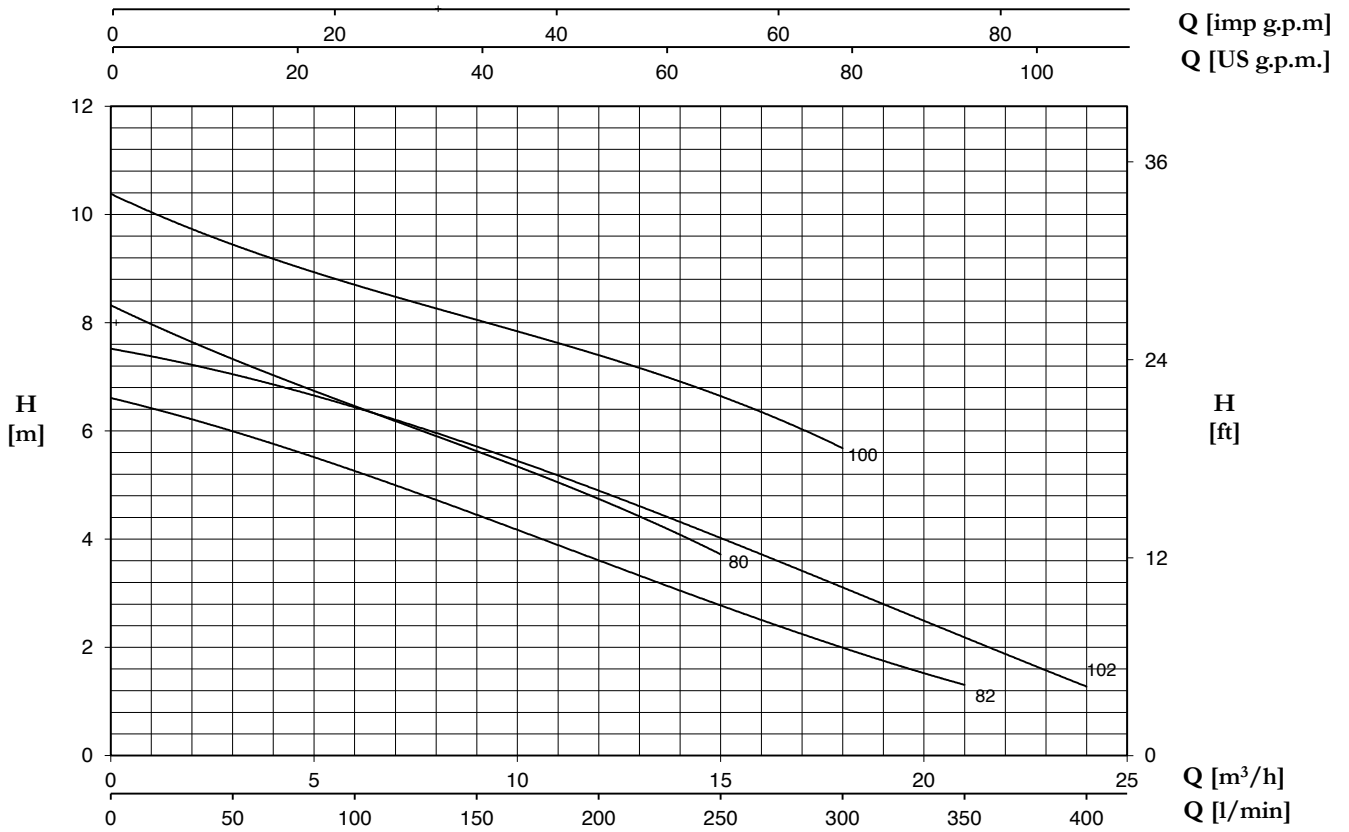
Pompes de drainage avec roue décalée de type Vortex pour le pompage d'eaux chargées et de liquides avec corps en suspension; idéales dans les applications civiles et domestiques.

**CARATTERISTICHE COSTRUTTIVE / CONSTRUCTION FEATURES
CARACTERÍSTICAS CONSTRUCTIVAS / CARACTÉRISTIQUES D'EXÉCUTION**

Corpo pompa Pump body Cuerpo bomba Corps de pompe	ghisa con bocche da 1"1/2 o da 2" cast iron with openings 1"1/2 and 2" fundición con bocas de 1"1/2 o de 2" fonte avec brides de 1"1/2 ou de 2"
Camicia, coperchio motore, base appoggio Shell, motor cover, base support Camisa, tapa motor, base apoyo Chemise, couvercle moteur, support de base	acciaio inox stainless steel acero inoxidable acier inox
Girante Impeller Rodete Turbine	acciaio inox arretrata di tipo Vortex stainless steel set-back Vortex acero inoxidable atrasado de tipo Vortex décalée du type Vortex en acier inox
Tenuta meccanica Mechanical seal Sello mecánico Garniture mécanique	doppia tenuta con barriera d'olio: carburo di silicio lato pompa, anello di tenuta lato motore double seal with oil barrier; silicon carbide on pump side, sealing ring on motor side doble sello con cámara interpuesta: carburo de silicio lado bomba, retén de estanqueidad lado motor double garniture avec film lubrifiant: carbure de silice côté pompe, joint d'étanchéité côté moteur
Albero motore Motor shaft Eje motor Arbre moteur	acciaio AISI 430 stainless steel AISI 430 acero AISI 430 acier AISI 430
Passaggio corpi solidi Passage of solids Pajo de solidos Passage corps solides	Ø max 35 mm (DG 80-100) Ø max 50 mm (DG 82-102)
Profondità di immersione Depth of immersion Profundidad inmersión Profondeur immersion	max 5 m
Temperatura del liquido Liquid temperature Temperatura del líquido Température du liquide	0 - 40 °C
Cavo Cable Cable Câble	H07 RNF, 10 m
G	galleggiante float switch flotador flotteur
MOTORE / MOTOR / MOTOR / MOTEUR	
Motore 2 poli a induzione 2 pole induction motor Motor de 2 polos a inducción Moteur à induction à 2 pôles	3~ 230/400V-50Hz 1~ 230V-50Hz con termoprotettore with thermal protection con protección térmica avec protection thermique
Classe di isolamento Insulation class Clase de aislamiento Classe d'isolation	F
Grado di protezione Protection degree Grado de protección Protection	IP68



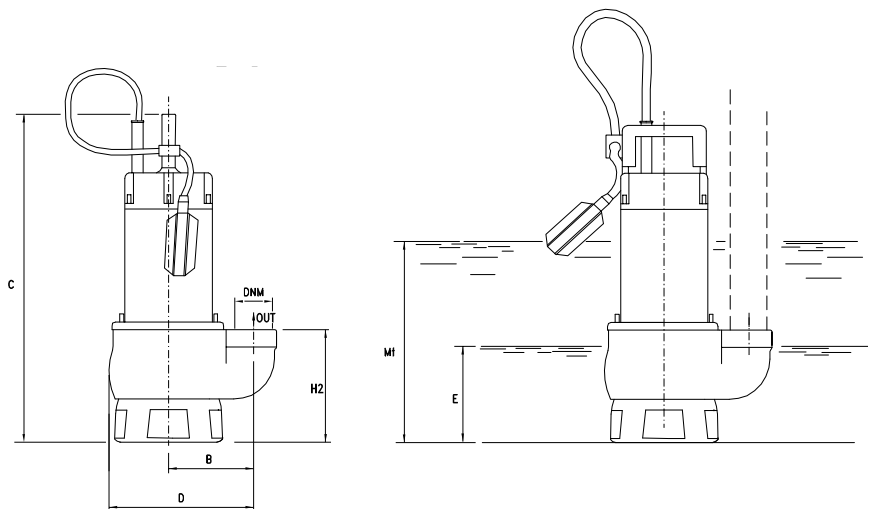
TYPE	TRUCK		CONTAINER	
	PALLET (cm)	N° pumps	PALLET (cm)	N° pumps
DG	80X120X145	57	80X120X190	76



TYPE		W	AMPERE		Q (m³/h - l/min)									
1~	3~		1~	3~	0	3	6	9	12	15	18	21	24	
			1x230 V 50 Hz	3x400 V 50 Hz	0	50	100	150	200	250	300	350	400	
		H (m)												
DG 80 (G)	DGT 80	1050	4,7	2,2	8,3	7,4	6,4	5,6	4,8	3,7	-	-	-	
DG 80/2 (G)	DGT 80/2	1050	4,7	2,2	8,3	7,4	6,4	5,6	4,8	3,7	-	-	-	
DG 100 (G)	DGT 100	1350	6,2	2,8	10,4	9,4	8,7	8,1	7,4	6,6	5,7	-	-	
DG 100/2 (G)	DGT 100/2	1350	6,2	2,8	10,4	9,4	8,7	8,1	7,4	6,6	5,7	-	-	
DG 82 (G)	DGT 82	1000	4,5	2,1	6,6	6	5,3	4,4	3,6	2,8	2	1,3	-	
DG 102 (G)	DGT 102	1200	5,3	2,4	7,5	7,1	6,4	5,7	4,9	4	3,2	2,1	1,3	

E: massimo livello di svuotamento
 E: maximum emptying level
 E: máximo nivel de vaciado
 E: niveau maximum de vidange

Mt: livello minimo di funzionamento continuo
 Mt: lowest level for continuous duty
 Mt: nivel mínimo de funcionamiento continuo
 Mt: niveau minimum de fonctionnement continuu



TYPE	DIMENSIONS (mm)										Kg
	B	C	D	E	H2	Mt	DNM	I	L	M	
DG 80 (G)	110	410	230	115	160	270	1" 1/2G	170	235	450	12
DG 80/2 (G)	110	410	230	115	160	270	2" G	170	235	450	12
DG 100 (G)	110	410	230	115	160	270	1" 1/2G	170	235	450	13,5
DG 100/2 (G)	110	410	230	115	160	270	2" G	170	235	450	13,5
DG 82 (G)	120	445	250	150	198	300	2" G	170	235	450	13,3
DG 102 (G)	120	445	250	150	198	300	2" G	170	235	450	14,8