



درباره ما

گروه بازرگانی پایاگسترش با نام تجاری پمپ خوب با در اختیار داشتن بیش از دو دهه سابقه حرفه‌ای در زمینه ماشین‌آلات صنعتی، سیستم‌های آبرسانی و آتش‌نشانی، تجهیزات استخر، سونا و جکوزی، اقدام به فعالیت در زمینه‌های مختلف واردات، تولید و فروش مستقیم به بازار مشتریان، توانسته است به عنوان مجموعه‌ای کامل در خدمت شما مشتریان گرانقدر باشد.

در این راستا این مجموعه با داشتن کارخانه‌جات تولیدی، انبار مرکزی، فروشگاه و در نهایت دفتر مرکزی به این امر مبذول گردیده است تا کالاها را با بهترین قیمت و کیفیت اصلی به دست شما عزیزان برساند.

دفتر مرکزی: تهران، خیابان طالقانی، بعد از خیابان مفتح، پاساژ دانش، طبقه سوم، واحد ده

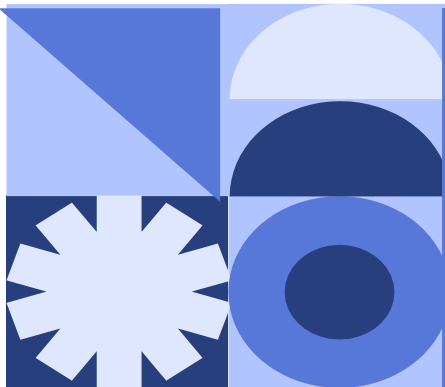
شماره تماس: 88830031 - 88864047 | 021





پمپ طبقاتی پنتاکس سری اولترا اس U5

- **برق :** تک و سه فاز
- **جنس بدنه :** استیل استنلس 304
- **جنس پروانه :** استیل استنلس 304
- **جنس شفت موتور :** استیل استنلس 304
- **حداکثر دمای کارکرد :** 5- تا 110 درجه سانتی گراد
- **کاربرد:** به عنوان پمپ و بوسترپمپ برای کاربری‌های ساختمانی، آتشنشانی، زراعی و باغی، صنعتی، نیمه صنعتی، برودتی و گرمایشی، شستشو و... مورد استفاده است.

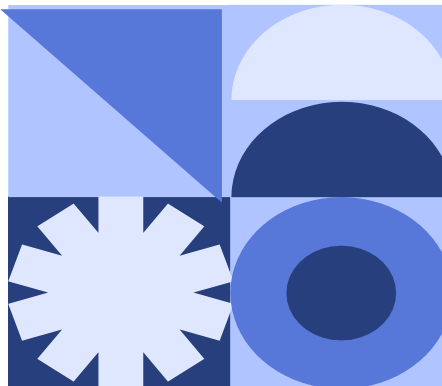
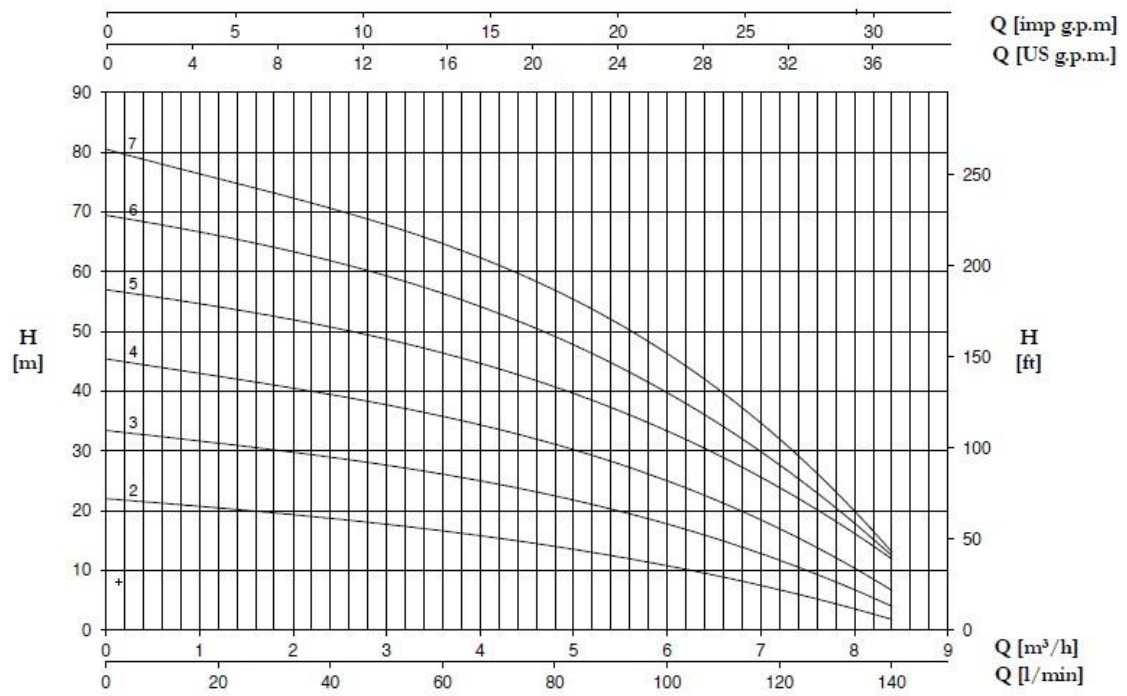


پایا گسترش خورشید تابان

ارتباط با ما: 88830031 - 88864047 | 021



منحنی آبدهی در این پمپ سه‌فاز و سانتریفیوژی به شکل زیر است:



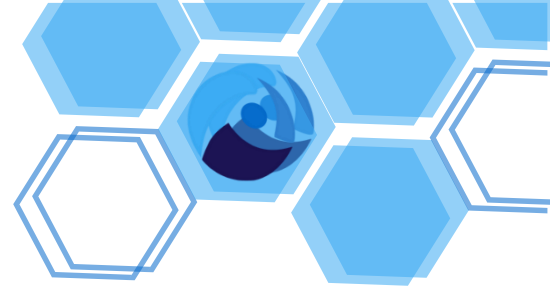
پایا گسترش خورشید تابان

ارتباط با ما: 88830031 - 88864047 | 021

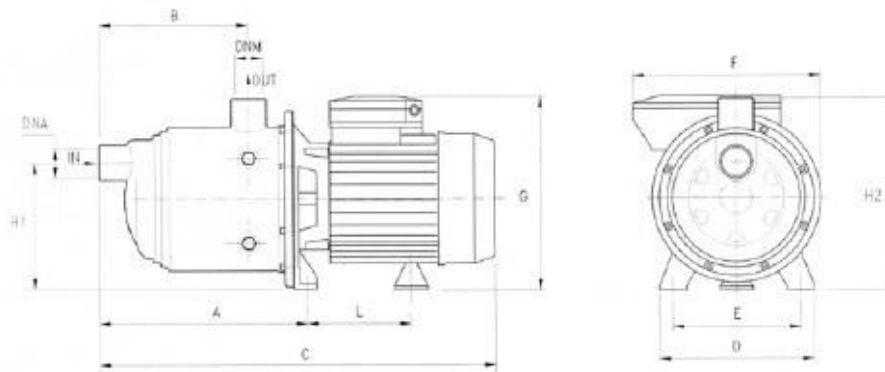


جدول مشخصات این الکتروپمپ مقاوم و پر بازده، در زیر آورده شده است:

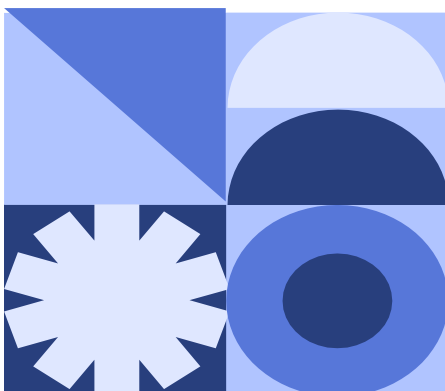
TYPE		P2		P1 (kW)		AMPERE		Q (m ³ /h - l/min)							
1~	3~	(HP)	(kW)	1~	3~	1~	3~	0	1,8	2,4	3,6	4,8	6	7,2	8,4
						1x230 V 50 Hz	3x400 V 50 Hz	0	30	40	60	80	100	120	140
								H (m)							
U 5-70/2	U 5-70/2 T	0,7	0,51	0,61	0,58	2,7	1,1	22	19,7	18,7	16,6	14	10,8	6,8	1,8
U 5-90/3	U 5-90/3 T	0,8	0,6	0,86	0,79	3,9	1,5	33,4	30,3	29	26	22,5	17,6	12	3,9
U 5-120/4	U 5-120/4 T	1,2	0,9	1,13	1,13	5,2	2,5	45,3	41,3	39,6	35,6	30,8	24,9	17,6	6,4
U 5-150/5	U 5-150/5 T	1,5	1,1	1,47	1,39	6,8	2,8	56,8	53	51	46,1	40,1	33,3	24,8	11,5
U 5-180/6	U 5-180/6 T	1,8	1,3	1,7	1,62	7,7	3	69,3	64,4	62	55,6	48,2	39,6	28,8	12
U 5-200/7	U 5-200/7 T	2	1,5	2	1,86	9	3,4	80,3	73,6	71	64,5	56,1	46	33,4	12,5



سایزو وزن این مدل‌های این سری در جدول زیر هایلایت شده است:



TYPE	DIMENSIONS (mm)										Kg	DNA	DNM
	A	B	C	D	E	F	G	L	H1	H2			
U 3-50/2	166.8	103	333	164	140	178	190	93.7	128	192	6,3	1" G	1" G
U 3-70/3	166.8	103	333	164	140	178	190	93.7	128	192	7,2		
U 3-90/4	190.8	127	357	164	140	178	190	93.7	128	192	8,3		
U 3-100/5	214.8	151	404	164	140	178	203	104.7	128	192	10,6		
U 3-120/6	238.8	175	428	164	140	178	203	104.7	128	192	11		
U 3-150/7	262.8	199	483	164	140	201	211	128.2	134	198	14,1		
U 5-70/2	166.8	103	333	164	140	178	195	93.7	128	192	7,1		
U 5-80/3	166.8	103	357	164	140	178	203	93.7	128	192	9,5		
U 5-120/4	190.8	127	380	164	140	178	203	104.7	128	192	11,1		
U 5-150/5	214.8	151	436	164	140	201	211	128.2	134	198	13,5		
U 5-180/6	238.8	175	459	164	140	201	211	128.2	134	198	14,4		
U 5-200/7	262.8	199	483	164	140	201	211	128.2	134	198	16,2		



پایا گسترش خورشید تابان

ارتباط با ما: 88830031 - 021 | 88864047