



درباره ما

گروه بازرگانی پایاگسترش با نام تجاری پمپ خوب با در اختیار داشتن بیش از دو دهه سابقه حرفه‌ای در زمینه ماشین‌آلات صنعتی، سیستم‌های آبرسانی و آتش‌نشانی، تجهیزات استخر، سونا و جکوزی، اقدام به فعالیت در زمینه‌های مختلف واردات، تولید و فروش مستقیم به بازار مشتریان، توانسته است به عنوان مجموعه‌ای کامل در خدمت شما مشتریان گرانقدر باشد.

در این راستا این مجموعه با داشتن کارخانه‌جات تولیدی، انبار مرکزی، فروشگاه و در نهایت دفتر مرکزی به این امر مبذول گردیده است تا کالاها را با بهترین قیمت و کیفیت اصلی به دست شما عزیزان برساند.

دفتر مرکزی: تهران، خیابان طالقانی، بعد از خیابان مفتح، پاساژ دانش، طبقه سوم، واحد ده

شماره تماس: 88830031 - 88864047 | 021





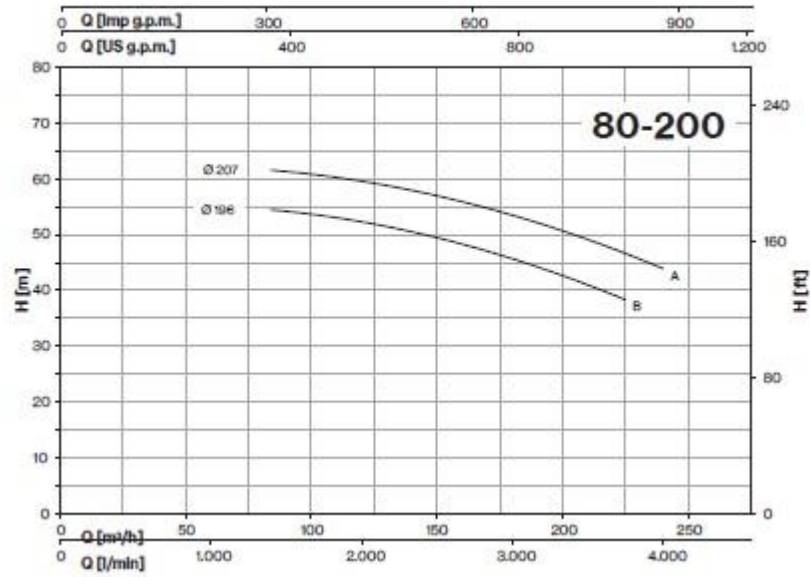
پمپ سه فاز اتابلوک پنتاکس CM80-200

- **برق** : سه فاز 230 / 400 ولت
- **جنس بدنه** : چدن
- **جنس پروانه** : برنج و چدن
- **جنس شفت موتور** : استیل استنلس 304
- **حداکثر دمای کارکرد** : 10- تا 90 درجه سانتی گراد
- **کاربرد**: به عنوان پمپ و یا بوستر برای کاربردهای متفاوتی از جمله مصارف ساختمانی، آتشنشانی، در آبیاری سیستم‌های کشاورزی و باغی، صنعت، سرمایشی و گرمایشی، شستشو و... مورد استفاده است.





منحنی آبدهی در این پمپ سه‌فاز و فلنچ‌دار به شکل زیر است:



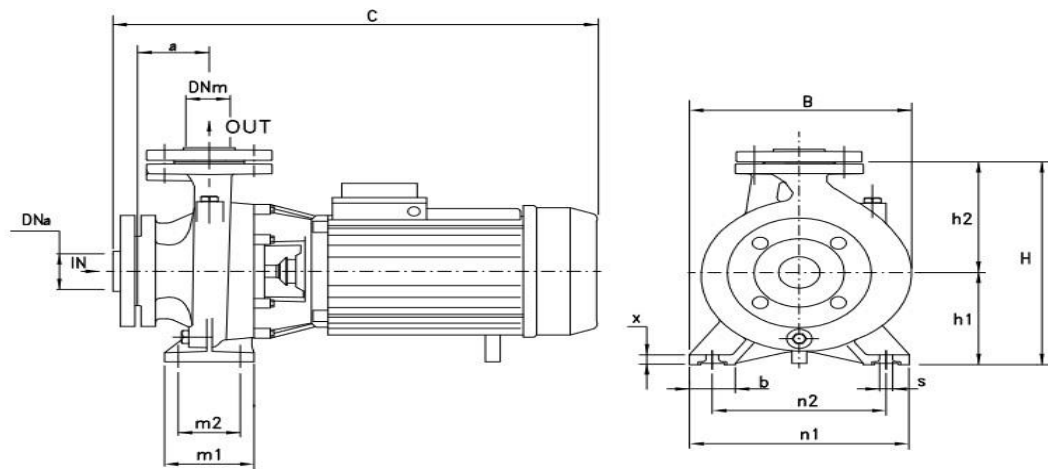




جدول مشخصات این الکتروپمپ در زیر (بصورت هایلایت شده) آورده شده است:

TYPE	P ₂ nom.		3-		Q (m ³ /h - l/min)																	
			P ₁ max kW	A 3x400V 50Hz	0	66	72	78	84	96	108	120	132	138	144	156	168	180	195	210	225	240
	HP	kW			0	1100	1200	1300	1400	1600	1800	2000	2200	2300	2400	2600	2800	3000	3250	3500	3750	4000
H (m)																						
80-160E	12,5	9,2	9,8	16,3	21,5	22,9	22,5	22,1	21,6	20,8	19,9	18,9	17,7	17,2	16,6	15,3	13,7					
80-160D	15	11	12,2	20,0	25,4	27,3	27,0	26,6	26,3	25,4	24,5	23,5	22,4	21,8	21,2	19,9	18,3	16,4				
80-160C	20	15	14,5	24,5	29,0	30,9	30,7	30,4	30,1	29,4	28,5	27,4	26,3	25,8	25,3	24,1	22,5	20,7	18,4			
80-160B	25	18,5	18,1	30,3	33,6	35,9	35,7	35,4	35,2	34,5	33,7	32,9	32,0	31,6	31,1	30,0	28,6	27,0	24,5	22,0		
80-160A	30	22	22	37	38	40,5	40,4	40,2	40,1	39,6	39,1	38,4	37,5	37,1	36,6	35,4	34,1	32,6	30,4	28,3	23,9	
80-200B	40	30	32,0	57,2	50,4				54,5	53,9	53,2	52,3	51,3	50,7	50,2	48,9	47,4	45,8	43,4	40,9	38,5	
80-200A	50	37	38,6	71,6	57,3				61,7	61,3	60,6	59,4	58,2	57,8	57,5	56,8	55,4	53,7	51,5	49,1	46,6	43,9



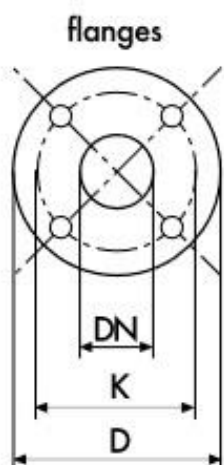
سایز و وزن این مدل در جدول ابعاد این سری هایلایت شده است:



MEC	3-TYPE	1-TYPE	DIMENSIONS (mm)																				
			DNA	DNM	a	h1	h2	m1	m2	n1	n2	b	x	s	C	B	H	I	L	M			
132	80-160 E				125	180	225	125	95	320	250	65	14	14	665	330	405	810	354	480	110		
132	80-160 D				125	180	225	125	95	320	250	65	14	14	665	330	405	810	354	480	114		
160	80-160 C				125	180	225	125	95	320	250	65	14	14	735	330	405	810	354	480	143		
160	80-160 B		100	80	125	180	225	125	95	320	250	65	14	14	780	330	405	810	354	480	157,5		
160	80-160 A				125	180	225	125	95	320	250	65	14	14	780	330	405	810	354	480	168		
180	80-200 B				125	180	250	125	95	345	280	65	16	14	840	355	430	920	420	625	200		
180	80-200 A				125	180	250	125	95	345	280	65	16	14	880	355	430	920	420	625	222		



ابعاد فلنج بر حسب واحد میلی‌متر در مدل‌های این سری به شکل زیر است:



DIMENSIONS (mm)				
DN	D	K	holes	
			n°	Ø
32	140	100	4	18
40	150	110	4	18
50	165	125	4	18
65	185	145	4	18
80	200	160	8	18
100	220	180	8	18
125	250	210	8	18

