



درباره ما

گروه بازرگانی پایاگسترش با نام تجاری پمپ خوب با در اختیار داشتن بیش از دو دهه سابقه حرفه‌ای در زمینه ماشین‌آلات صنعتی، سیستم‌های آبرسانی و آتش‌نشانی، تجهیزات استخراج، سونا و جکوزی، اقدام به فعالیت در زمینه‌های مختلف واردات، تولید و فروش مستقیم به بازار مشتریان، توانسته است به عنوان مجموعه‌ای کامل در خدمت شما مشتریان گرانقدر باشد.

در این راستا این مجموعه با داشتن کارخانه‌جات تولیدی، انبار مرکزی، فروشگاه و در نهایت دفتر مرکزی به این امر مبذول گردیده است تا کالاها را با بهترین قیمت و کیفیت اصلی به دست شما عزیزان برساند.

دفتر مرکزی: تهران، خیابان طالقانی، بعد از خیابان مفتح، پاساژ دانش، طبقه سوم، واحد ده

شماره تماس: 88830031 - 88864047 | 021





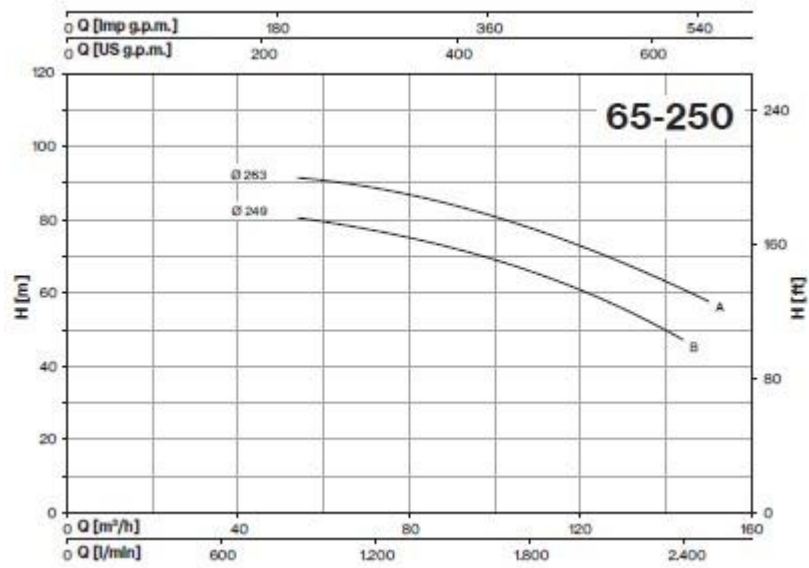
پمپ سه فاز اتابلوک پنتاکس CM65-250B

- **برق :** سه فاز 230 / 400 ولت
- **حداکثر دبی :** 144 متر مکعب در ساعت
- **حداکثر هد :** 79.5 متر
- **جنس بدنه :** چدن
- **جنس پروانه :** برنج و چدن
- **جنس شفت موتور :** استیل استنلس 304
- **حداکثر دمای کارکرد :** 10- تا 90 درجه سانتی گراد
- **کاربرد:** به عنوان پمپ و یا بوستر برای کاربردهای متفاوتی از جمله مصارف ساختمانی، آتشنشانی، در آبیاری سیستم‌های کشاورزی و باغی، صنعت، سرمایشی و گرمایشی، شستشو و... مورد استفاده است.





منحنی آبدهی در این پمپ سه‌فاز و فلنچ‌دار به شکل زیر است:



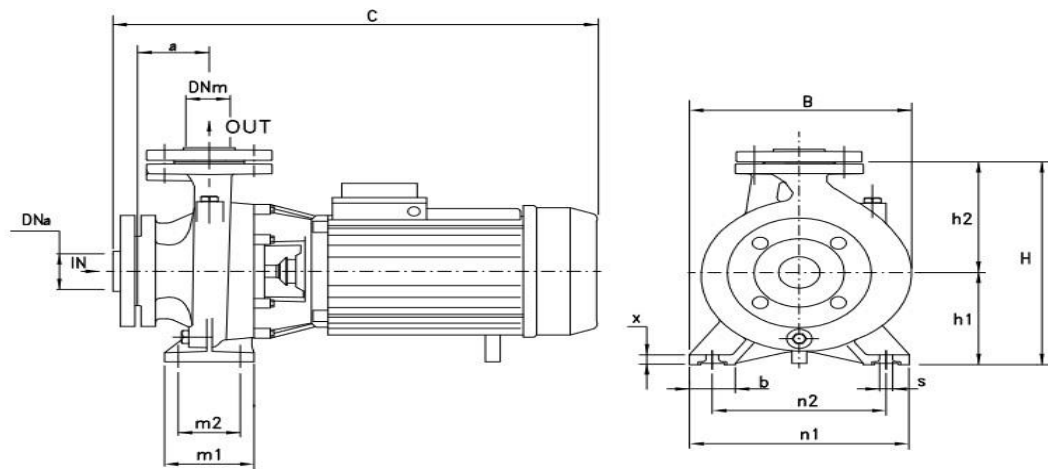



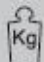
جدول مشخصات این الکتروپمپ در زیر (بصورت هایلایت شده) آورده شده است:

TYPE	P ₂ nom.		3-		Q (m ³ /h - l/min)																							
			P ₁ max kW	A 3x400V 50Hz	0	30	33	36	39	42	45	48	54	60	66	72	78	84	96	108	120	132	138	144	150			
	HP	kW	H (m)																									
65-125B1	7,5	5,5	6,4	11,3	19,7	20,6	20,5	20,4	20,4	20,3	20,2	20,2	20,0	19,7	19,3	18,8	18,2	17,5	16,3	15,0								
65-125B	7,5	5,5	6,6	11,0	19,7	20,6	20,5	20,4	20,4	20,3	20,2	20,2	20,0	19,7	19,3	18,8	18,2	17,5	16,3	15,0	13,1							
65-125A1	10	7,5	8,6	15,1	24,6	25,2	25,2	25,1	25,1	25,0	24,8	24,9	24,7	24,5	24,2	23,9	23,5	23,0	22,0	20,6	18,8							
65-125A	10	7,5	8,8	14,4	24,6	25,2	25,2	25,1	25,1	25,0	24,9	24,9	24,7	24,5	24,2	23,9	23,5	23,0	22,0	20,6	18,8	16,8						
65-160C	12,5	9,2	10,1	16,8	28,9					30,6	30,5	30,3	30,0	29,6	29,1	28,5	27,9	27,2	25,3	22,9	20,2	17,5	16,0	13,9				
65-160B	15	11	12,7	20,6	33,2					35,1	35,0	34,9	34,6	34,3	33,8	33,3	32,8	32,1	30,4	28,2	25,5	22,5	21,4	20,4				
65-160A	20	15	17,1	28,5	40,1					42,5	42,5	42,5	42,3	42,1	41,8	41,4	41,0	40,4	38,9	37,1	35,3	32,8	31,7	30,9				
65-200C	20	15	17,0	28,3	44,4								46,1	45,4	44,7	44,0	43,2	42,4	40,3	37,5	33,7	28,9	26,8					
65-200B	25	18,5	21,2	34,8	51,7								53,9	53,4	52,7	52,0	51,3	50,4	48,6	45,9	43,0	39,4	37,1	34,6				
65-200A	30	22	25,4	41,7	60,3								61,8	61,4	61,0	60,4	59,8	59,1	57,1	54,6	51,6	48,3	46,5	44,4				
65-250B	40	30	30,8	55,3	80,6								80,6	79,5	78,4	77,1	75,7	74,1	70,4	66,1	61,0	54,7	51,0	47,3				
65-250A	50	37	37,0	69,2	91,6								91,6	90,8	89,8	88,6	87,4	85,9	82,5	77,8	72,8	67,4	64,3	60,8	57,9			



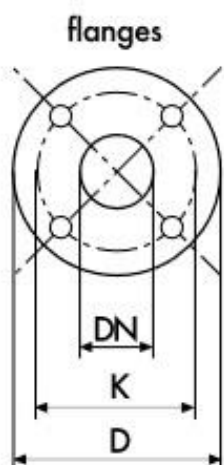
سایز و وزن این مدل در جدول ابعاد این سری هایلایت شده است:



MEC	3-TYPE	1-TYPE	DIMENSIONS (mm)																				 Kg
			DNA	DNM	a	h1	h2	m1	m2	n1	n2	b	x	s	C	B	H	I	L	M			
112	65-125 B1		80	65	100	160	180	125	95	280	212	65	14	14	612	280	340	627	287	408	70		
132	65-125 B				100	160	180	125	95	280	212	65	14	14	605	280	340	627	287	408	76,5		
112	65-125 A1				100	160	180	125	95	280	212	65	14	14	612	280	340	627	287	408	76,5		
132	65-125 A				100	160	180	125	95	280	212	65	14	14	605	280	340	627	287	408	83		
132	65-160 C				100	160	200	125	95	280	212	65	14	14	635	290	360	666	346	471	99,5		
132	65-160 B				100	160	200	125	95	280	212	65	14	14	635	290	360	666	346	471	103,5		
160	65-160 A				100	160	200	125	95	280	212	65	14	14	705	290	360	810	354	480	135		
160	65-200 C				100	180	225	125	95	320	250	65	14	14	705	330	405	810	354	480	138,5		
160	65-200 B				100	180	225	125	95	320	250	65	14	14	750	330	405	810	354	480	153		
160	65-200 A				100	180	225	125	95	320	250	65	14	14	750	330	405	810	354	480	163,5		
180	65-250 B				100	200	250	160	120	360	280	80	16	19	820	370	450	920	420	625	203,5		
180	65-250 A				100	200	250	160	120	360	280	80	16	19	860	370	450	920	420	625	226		



ابعاد فلنج بر حسب واحد میلی‌متر در مدل‌های این سری به شکل زیر است:



DIMENSIONS (mm)				
DN	D	K	holes	
			n°	Ø
32	140	100	4	18
40	150	110	4	18
50	165	125	4	18
65	185	145	4	18
80	200	160	8	18
100	220	180	8	18
125	250	210	8	18

