



واردکننده و عامل رسمی فروش برترین پمپها و  
تجهیزات استخری روز دنیا

## پایا گسترش خورشید تابان



تماس با ما: 32- 021-88830031

## پمپ پنتاکس سری CAB

با عنوان پمپ لول‌بلند، کله کوزه‌ای و کله گلابی نیز مشهور است.

### کاربرد:

الکتروپمپ سانتریفوژی کله گلابی سی ای بی برای:

1. پمپاژ سیال (حتی در حالت مخلوط با گاز)
2. جهت مصارف کوچک و یا در مقیاس متوسط خانگی، باغی و صنعتی قابل استفاده است.
3. همچنین در صورت اتصال به اتوکلاو، قابلیت ایجاد یک سیستم فشار اتوماتیک را دارد.

### گارانتی:

این پمپ دارای یکسال ضمانت محصول است.

دفتر مرکزی فروش:

02188830031-32



### ویژگی‌های پمپ آب ایتالیایی پنتاکس سری CAB (150، 200 و 300)

مشخصات الکتروموتور		مشخصات هیدرولیکی		جنس اجزا				
1.1 تا 2.2 kw	توان موتور	1	61 تا 64.5 متر	1	هد	چدن	بدنه	1
F	کلاس عایق‌بندی	2	90 تا 140 لیتر بر دقیقه	2	دبی	نوریل یا برنج	پروانه	2
IP44	درجه حفاظتی	3	50 تا 50 سانتی‌گراد	3	حداکثر دمای سیال	سرامیک-گرافیت	مکانیکال سیل	3
-	-	4	-	4	-	استنلس استیل 303	شافت موتور	4

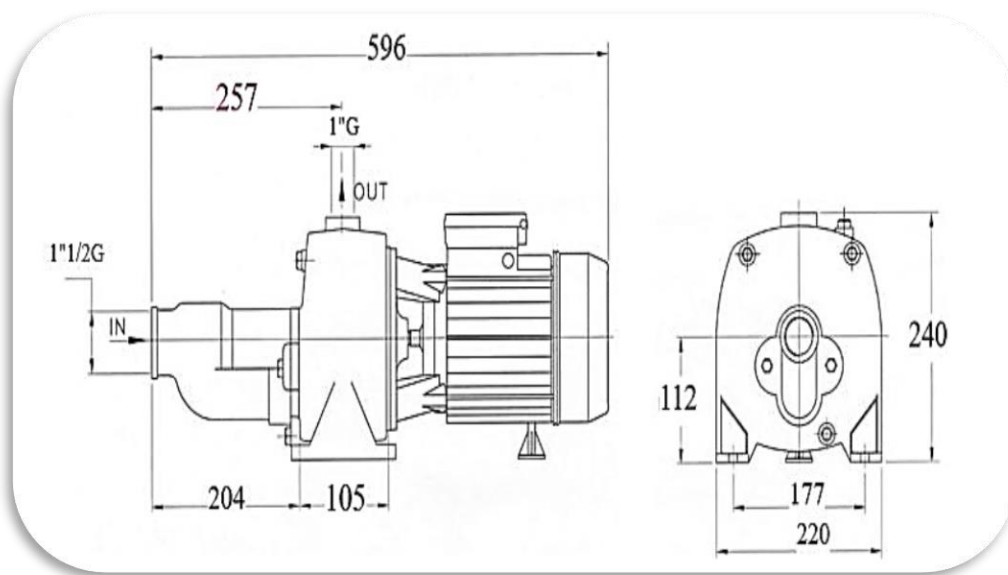
### سایر خصوصیات

2	نوع ولتاژ برق	تک فاز و سه فاز
4	قطر دهانه ورودی	1 اینچ
5	قطر دهانه خروجی	1 اینچ
7	الکتروموتور پمپ	1.5 تا 3 اسب بخار
8	وزن	بین 27.9 تا 29.6 کیلوگرم

جدول مشخصات هیدرولیکی مدل‌های سری سی ای بی پنتاکس

TYPE		P2		P1 (kW)		AMPERE		Q (m³/h - l/min)								
1~	3~	(HP)	(kW)	1~	3~	1~	3~	0	1,2	1,8	3	4,2	5,4	6,6	7,8	8,4
						1x230 V 50 Hz	3x400 V 50 Hz	H (m)								
CAB 150	CABT 150	1,5	1,1	1,74	1,68	7,9	3,3	61	56,5	54	48	41	32	-	-	-
CAB 200	CABT 200	2	1,5	2,22	2,1	10,3	3,9	62,5	59,5	58	54	49	42,5	34	-	-
CAB 300	CABT 300	3	2,2	2,65	2,5	11,8	4,9	64,5	62	60,5	57	52,5	47	42	35	32

ابعاد پمپ از نمای بالا و روبرو بر حسب میلی‌متر



چارت یا نمودار آبدهی CAB پنتاکس در 150، 200، و 300 به شکل زیر است:

