

## سری LRP-A

### کاربرد:

- تامین فشار تهویه مطبوع (HVAC)، افزایش فشار آب گرم خانه هایی که با انرژی خورشیدی تغذیه می شوند.
- برای کمک به تجهیزات صنعتی گردش آب سرد و گرم استفاده می شود.
- گردش آب برای سیستم گرمایش مرکزی و منطقه ای
- گردش آب گرم خانگی

### مشخصات پمپ:

- بدنه پمپ برنزی یا چدنی ضد زنگ
- پروانه نوریل با مقاومت حرارتی تا ۱۵۰ درجه سانتیگراد
- شفت سرامیکی آلومینا ۹۹ درصد
- دمای مایع: ۲ تا ۶۰ درجه سانتیگراد

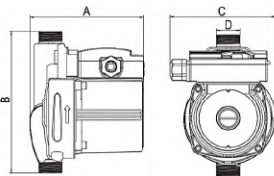
### مشخصات موتور:

- کلاس عایق: H
- کلاس حفاظتی موتور IP42
- ببریگ ها از جنس آلومینا ۹۹ درصد
- سیم پنج الکتروموتور از جنس مس
- موتور سه سرعته

### داده های تکنیکال:

MODEL	POWER	POWER (W)	Max. Flow (l/min)	Max. Head (m)	Inlet/Outlet (mm)	Pipe Size (inch)
LRP15-90A/160	1~230V/50Hz	123	25	9	Φ15	1

### مشخصات ابعادی:



MODEL	A (mm)	B (mm)	C (mm)	D
LRP15-90A/160	129	160	120	G 3/4

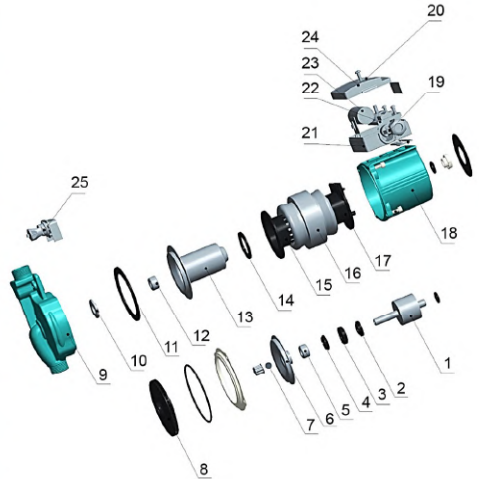
### کد شناسایی:

#### LRP 15 - 50 B / 130

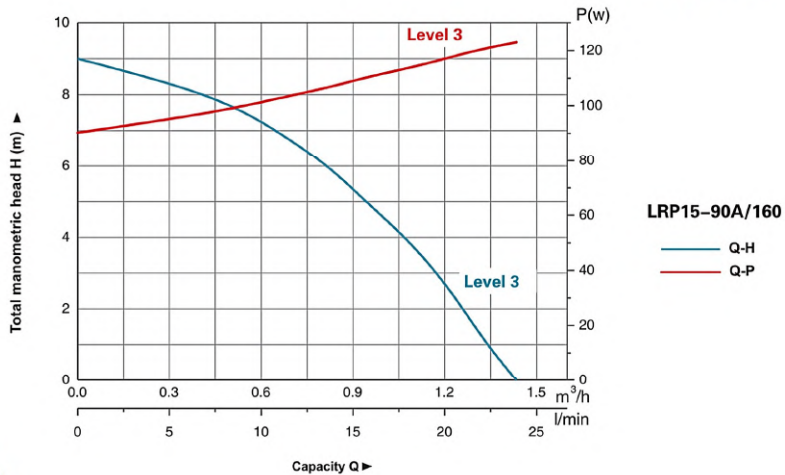
- فاصله بین ورودی و خروجی (میلی متر)
- خالی = بدنه چدنی و اتصالات رزروه ای
- F = بدنه چدنی و اتصالات فلنجی
- B = بدنه برنزی و اتصالات رزوه ای
- حداکثر ارتفاع آب رسانی (دسی متر)
- قطر ورودی و خروجی (میلی متر)
- پمپ سلرکولاتور خطی

## مشخصات اجزاء

جنس	نوع	ردیف
-	روتور	۱
نوریل	تشک تنظیم کننده بیرینگ رانش	۲
لاستیک سیلیکونی	تشک لاستیکی بیرینگ رانش	۳
گرافیت	بیرینگ رانش	۴
آلومینا	بیرینگ روبرو	۵
استیل استنلس	پوشش پشتیبان پمپ	۶
لاستیک سیلیکونی	شیر توپی یکتطرفه	۷
PPO	پروانه	۸
چدن و برنز	بدنه پمپ	۹
استیل استنلس	بدنه ورودی پمپ	۱۰
	واشر بدنه	۱۱
چدن HT200	بیرینگ عقب	۱۲
استنلس استیل	Can brg asm	۱۳
لاستیک سیلیکونی	Can brg asm seal	۱۴
پلی آمید ۶۶	پوشش استاتور (روبرو)	۱۵
-	استاتور موتور با سیم پیچ	۱۶
پلی آمید ۶۶	پوشش استاتور (عقب)	۱۷
آلومینیوم ۱۲ ADC	قاب پمپ	۱۸
ABS	گره کابل	۱۹
ABS	دکمه تنظیم سرعت	۲۰
ABS	پوشش ترمینال	۲۱
-	خازن	۲۲
-	برد تنظیم سرعت	۲۳
PC	جعبه ترمینال	۲۴
-	سوئیچ تغییر جریان	۲۵



## منحنی هیدرولیکی :





مشخصات بسته بندی

N.W. (kgs)	G.W. (kgs)	Packing Size (mm)
2.72	2.74	198x143x160



برای خرید و دریافت مشاوره میتوانید به سایت پمپ خوب مراجعه فرمایید :

**PUMPEKHOOB.COM**