

سری P - XKS

کاربرد :

- تخلیه سیال تمیز یا کمی آلوده
- مناسب برای آب و سیالات مشابه به آب
- قابلیت غوطه ور کردن در آب و چاه

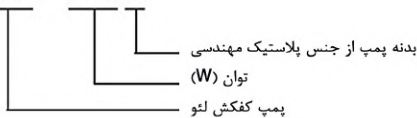


مشخصات پمپ :

- بدنه پمپ پلاستیکی مهندسی
- سوئیچ شناور از قطع و وصل شدن خودکار اطمینان حاصل می کند
- حداکثر دمای مایع: +۳۵ درجه سانتیگراد
- حداکثر عمق غوطه وری: ۷ متر
- حداکثر قطر ذرات: ۵ میلی متر

کد شناسایی :

XKS - 250 P



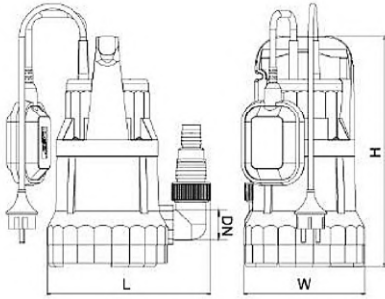
مشخصات موتور :

- کلاس عایق : F
- کلاس حفاظتی موتور IPX8
- سیم پیچ الکتروموتور از جنس آلومینیوم
- موتور دارای محافظ حرارتی

داده‌های تکنیکال

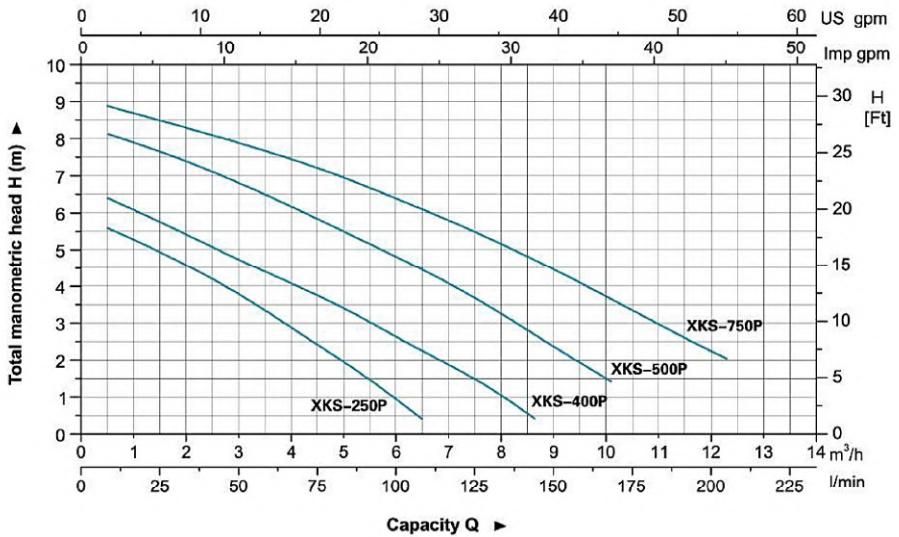
MODEL	POWER		Q (m ³ /h)	0	1.5	3	4.5	6	7.5	9	10.5
	W	HP		Q (l/min)	0	25	50	75	100	125	150
XKS-250P	250	0.3	H (m)	5.8	5	3.8	2.4	-	-	-	-
XKS-400P	400	0.5		6.5	5.8	4.7	3.7	2.6	1.5	-	-
XKS-500P	500	0.7		7.6	7.6	6.8	5.7	4.7	3.6	2.3	-
XKS-750P	750	1		8.7	8.5	7.7	7.2	6.2	5.5	4.5	3.2

مشخصات ابعادی



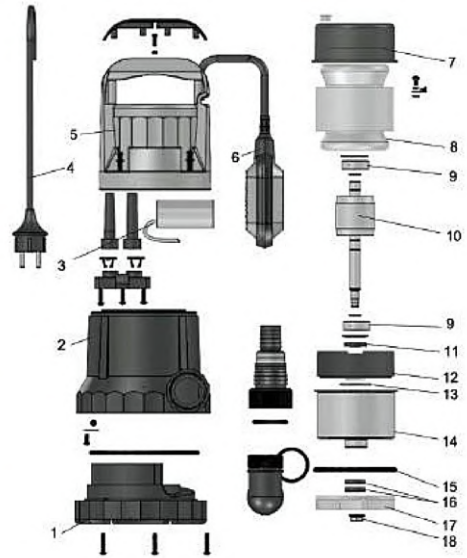
Model	DN	L (mm)	W (mm)	H (mm)
XKS-250P	32	213	168	300.5
XKS-400P		213	168	300.5
XKS-500P		213	168	300.5
XKS-750P	40	213	168	317.5

منحنی هیدرولیکی



مشخصات اجزاء

جنس	نوع	ردیف
پری پروپلین	پایه پمپ	۱
پری پروپلین	بدنه پمپ	۲
	خازن	۳
	کابل	۴
پری پروپلین	سقف	۵
	سوئیچ شناور	۶
	پوشش بالا	۷
	استاتور	۸
	بیرینگ	۹
	روتور	۱۰
	سیل لبه	۱۱
DMC	پایه بیرینگ	۱۲
NBR	اورینگ	۱۳
استیل	محافظ استاتور	۱۴
NBR	اورینگ	۱۵
	سیل لبه	۱۶
PA6	پروانه	۱۷
استیل استنلس ۳۰۴	مهره	۱۸



مشخصات بسته بندی

مدل	وزن (کیلوگرم)	طول (میلی متر)	عرض (میلی متر)	ارتفاع (میلی متر)
Model	GW (Kgs)	L (mm)	W (mm)	H (mm)
XKS-250P	4.8	210	160	340
XKS-400P	5.1	210	160	330
XKS-500P	5.5	210	160	340
XKS-750P	6.0	210	160	340

